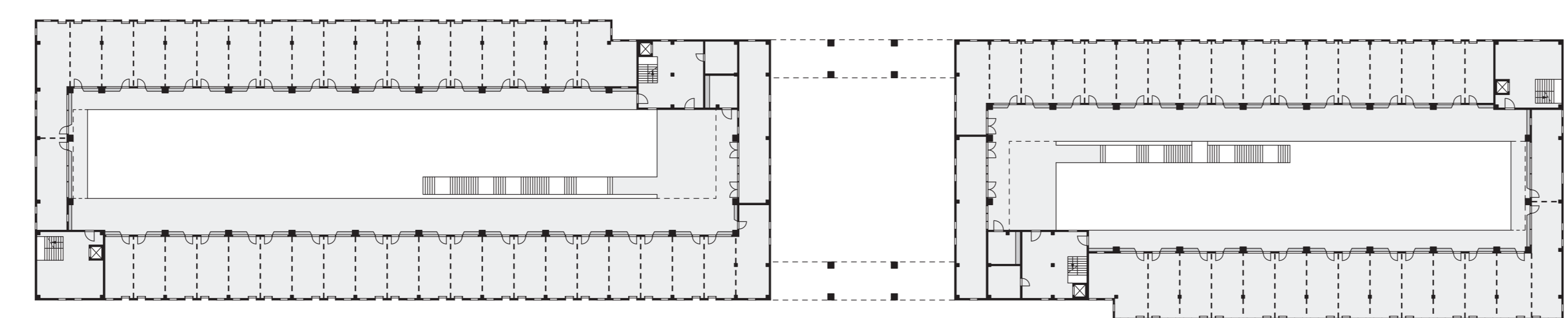
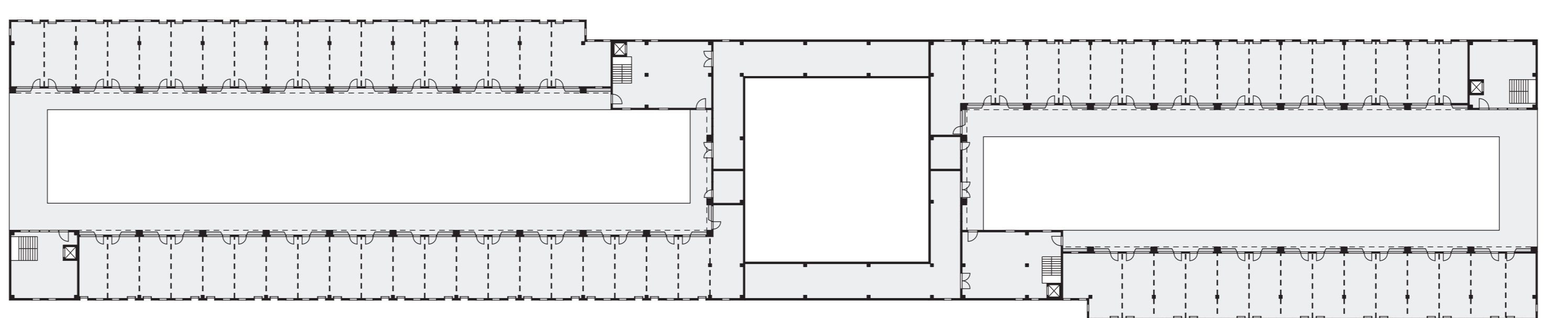


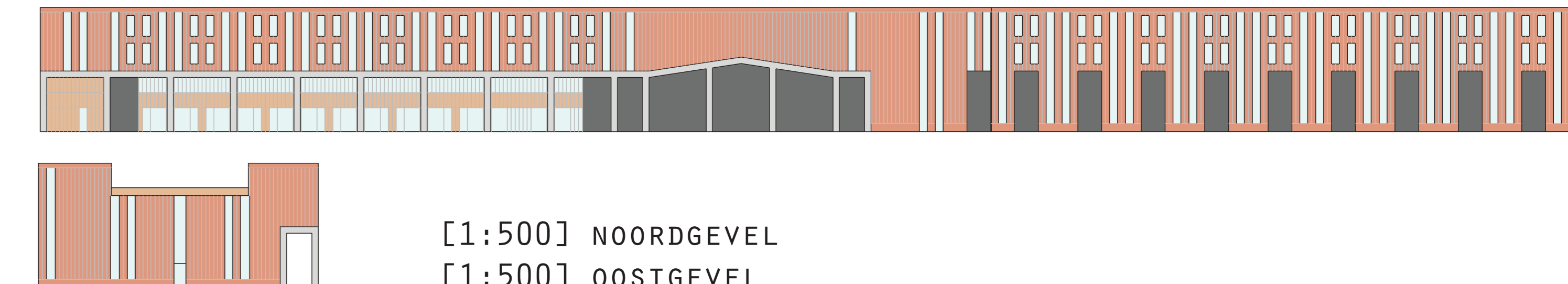
[1:500] EERSTE VERDIEPING



[1:500] TWEDE VERDIEPING



[1:500] DERDE VERDIEPING



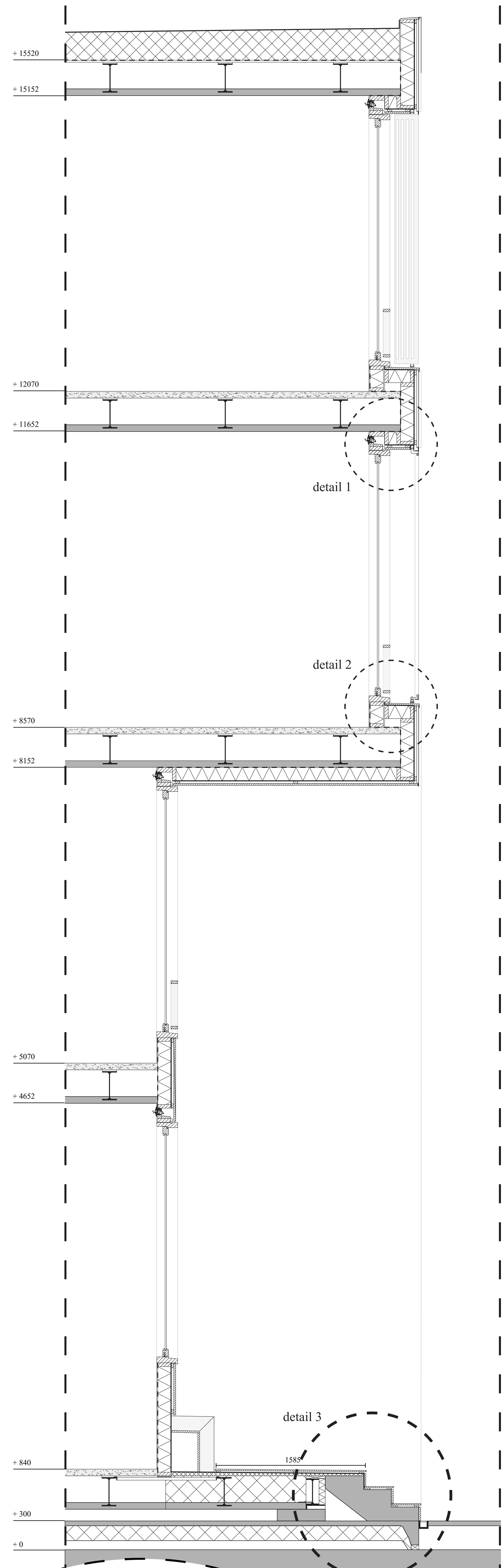
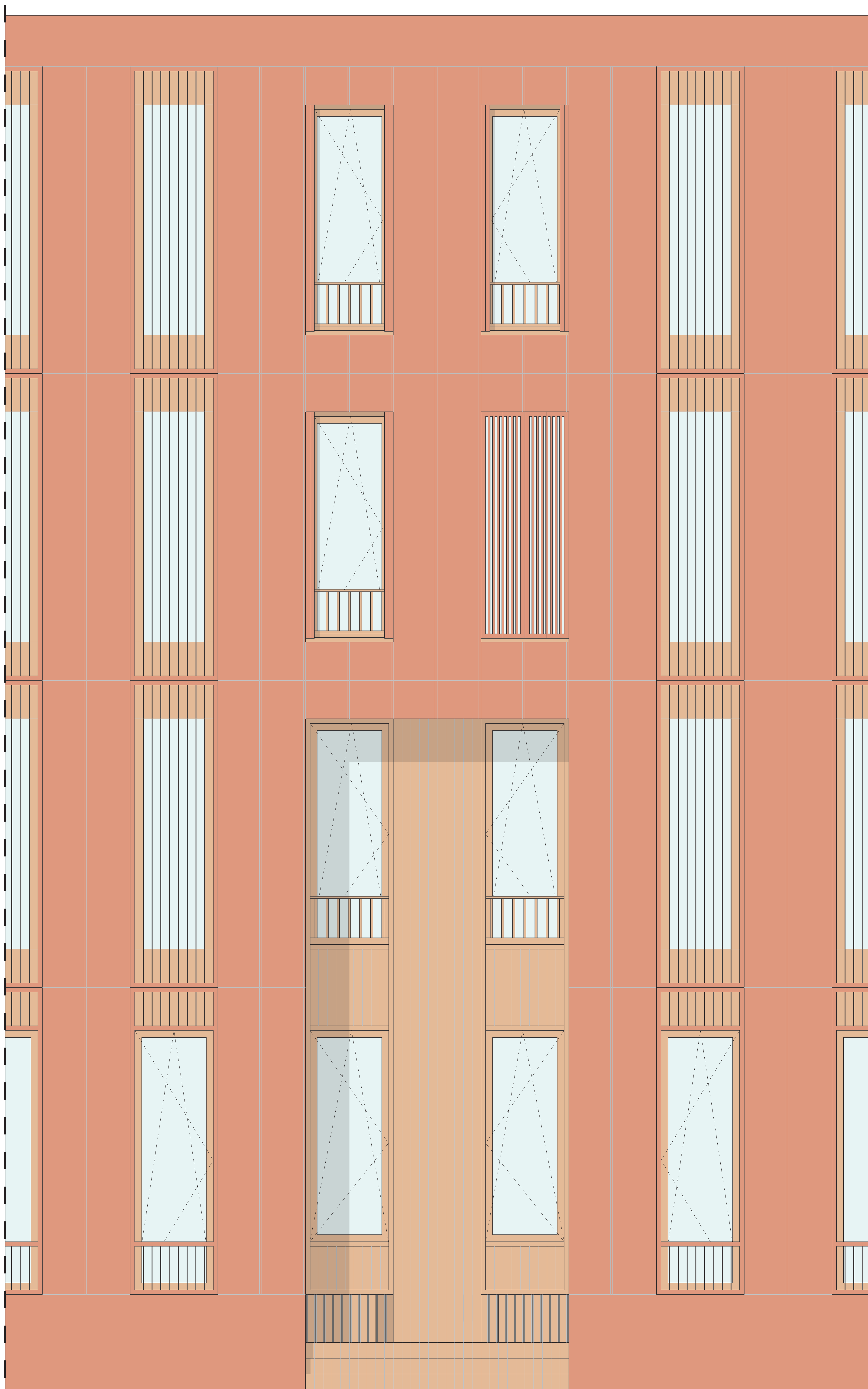
[1:500] NOORDGEVEL  
[1:500] OOSTGEVEL



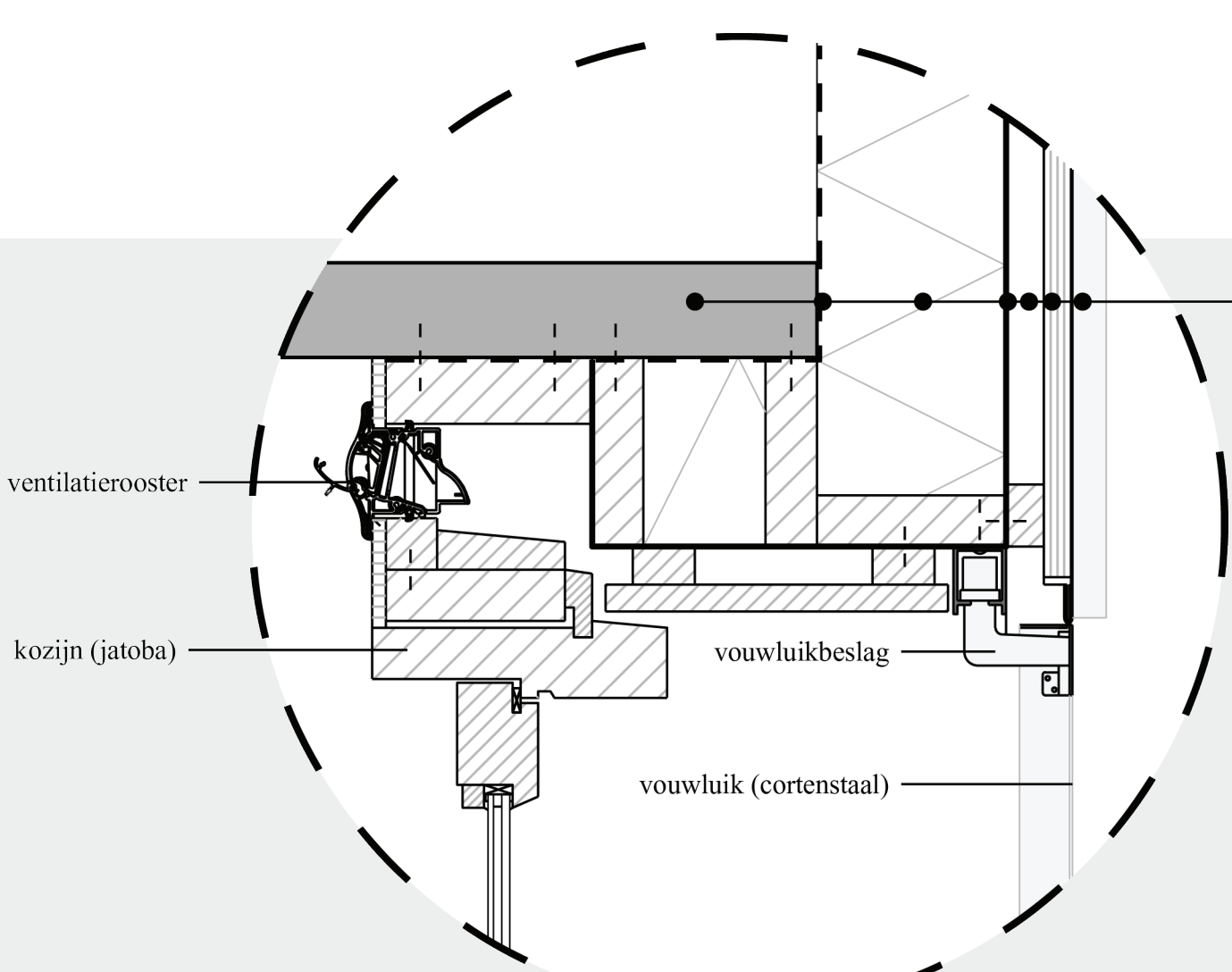
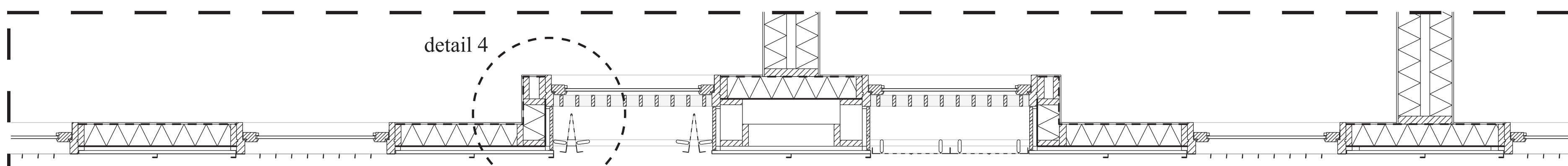
[1:150] AXONOMETRIE HAL



[1:150] AXONOMETRIE HOF

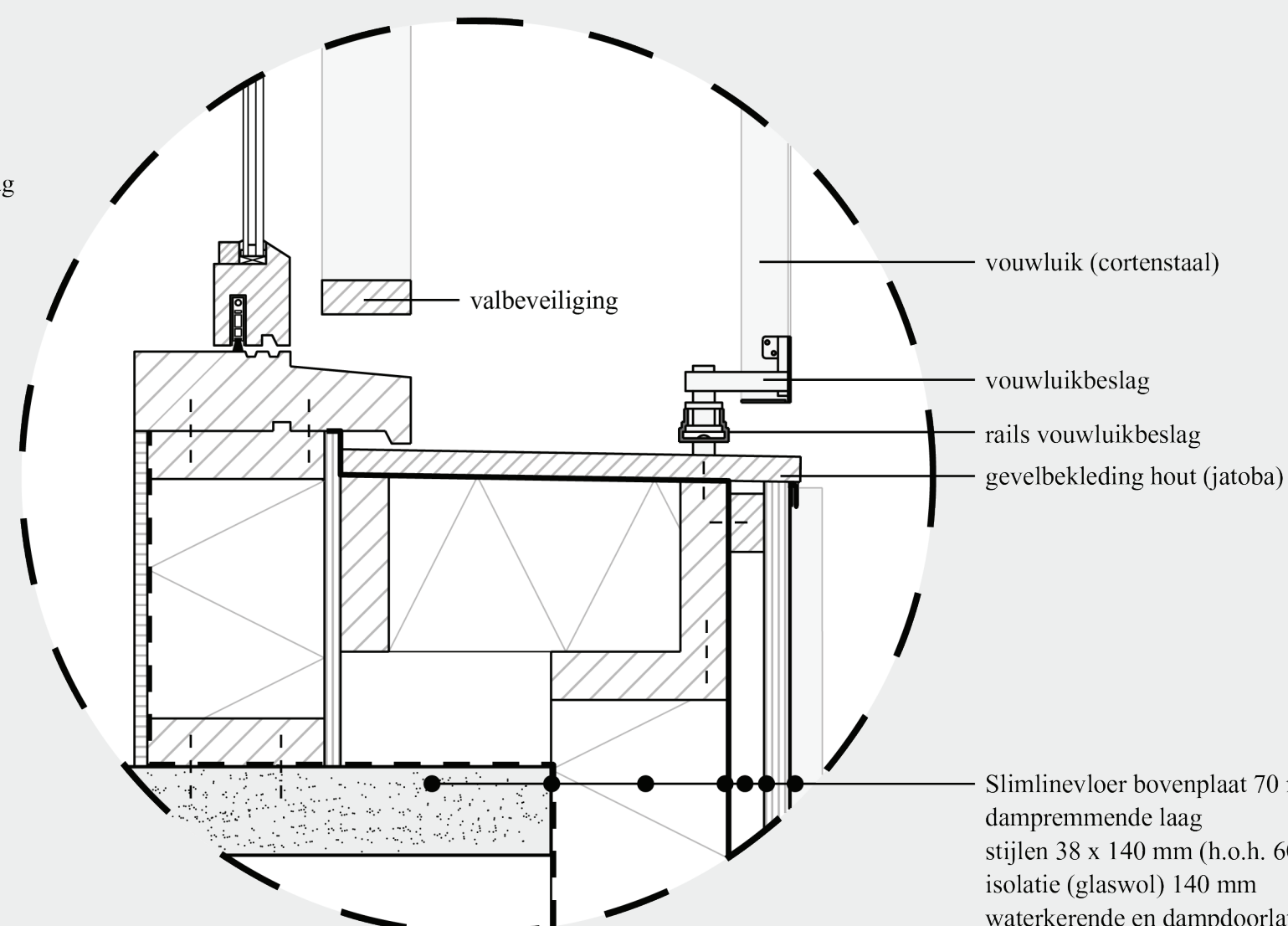


detail 4



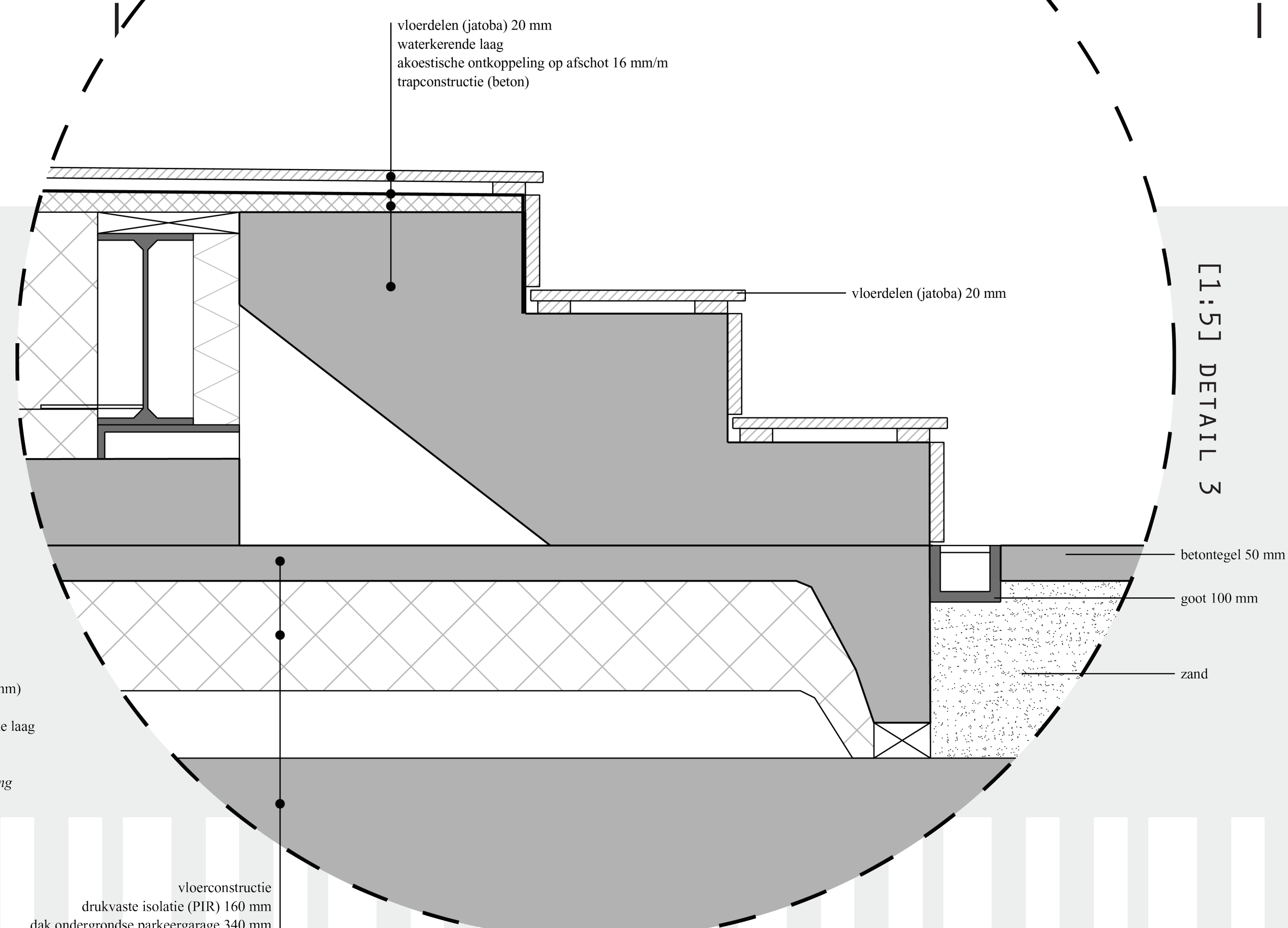
[1:5] DETAIL 1

Slimlinevloer bovenplaat 70 mm  
dampremmende laag  
stijlen 38 x 140 mm (h.o.h. 600 mm)  
isolatie (glaswol) 140 mm  
waterkerende en dampdoorlatende laag  
spouw 28 mm  
multiplex 20 mm  
cortenstaal weatherboard cladding

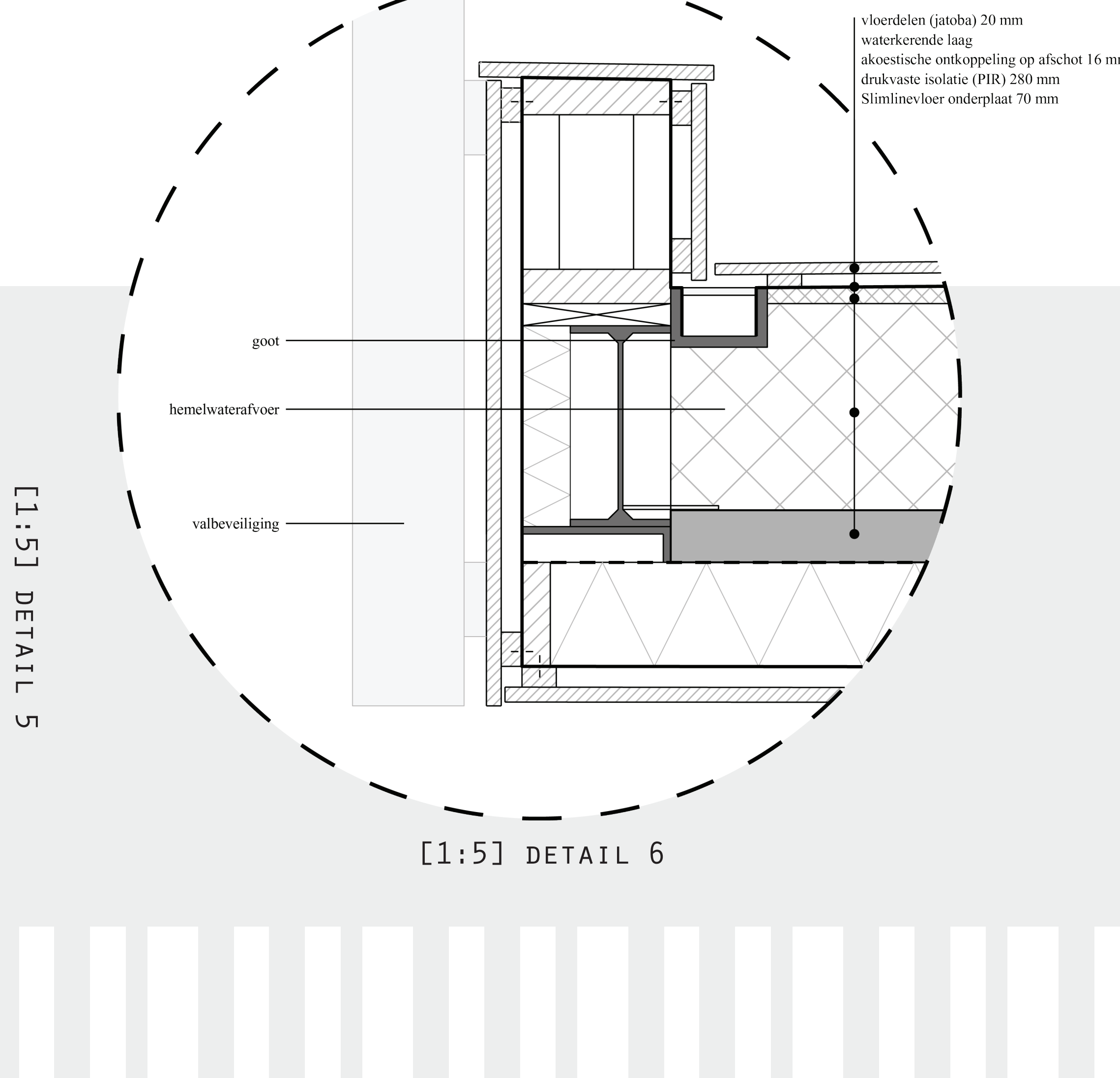
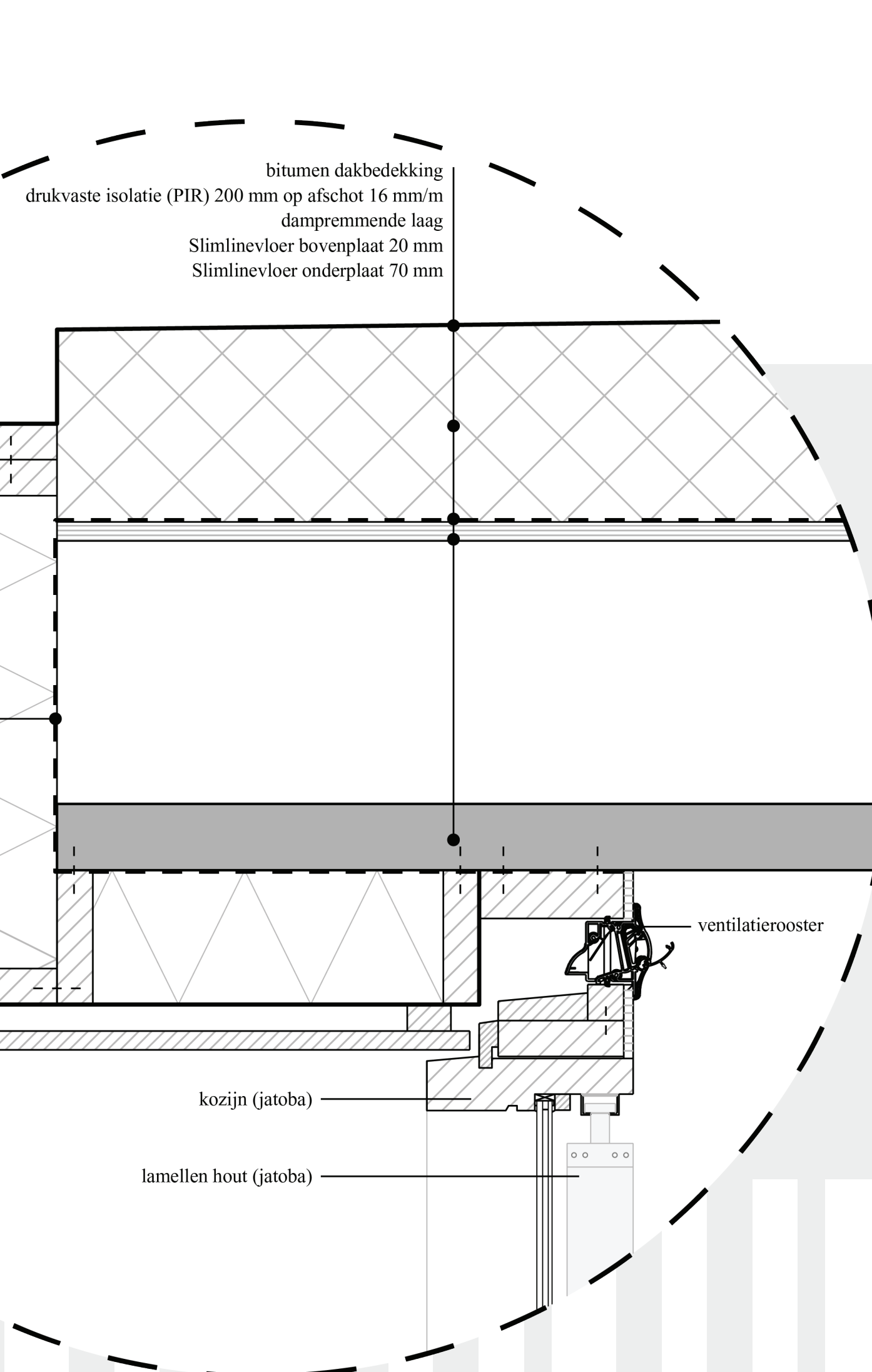
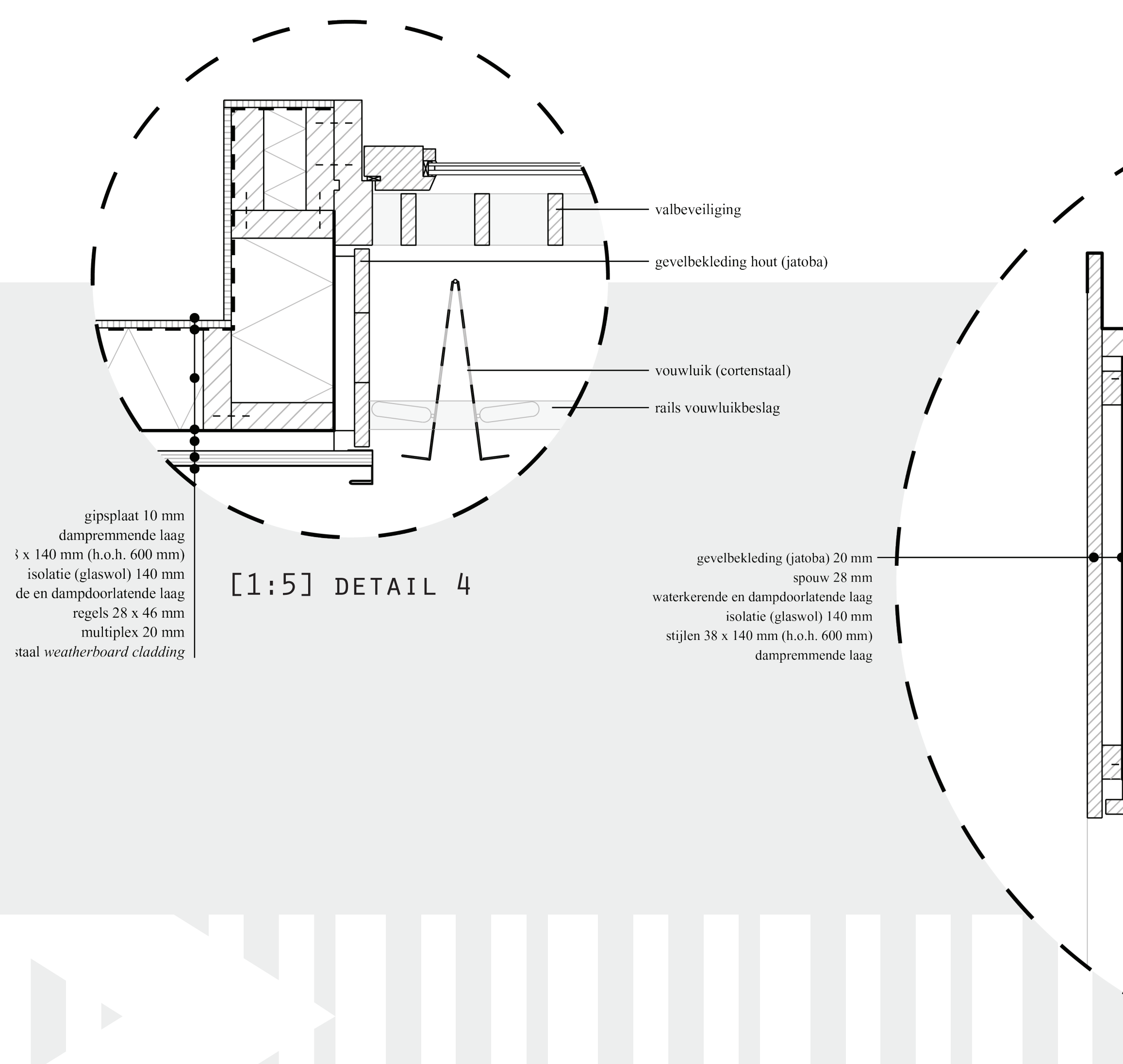
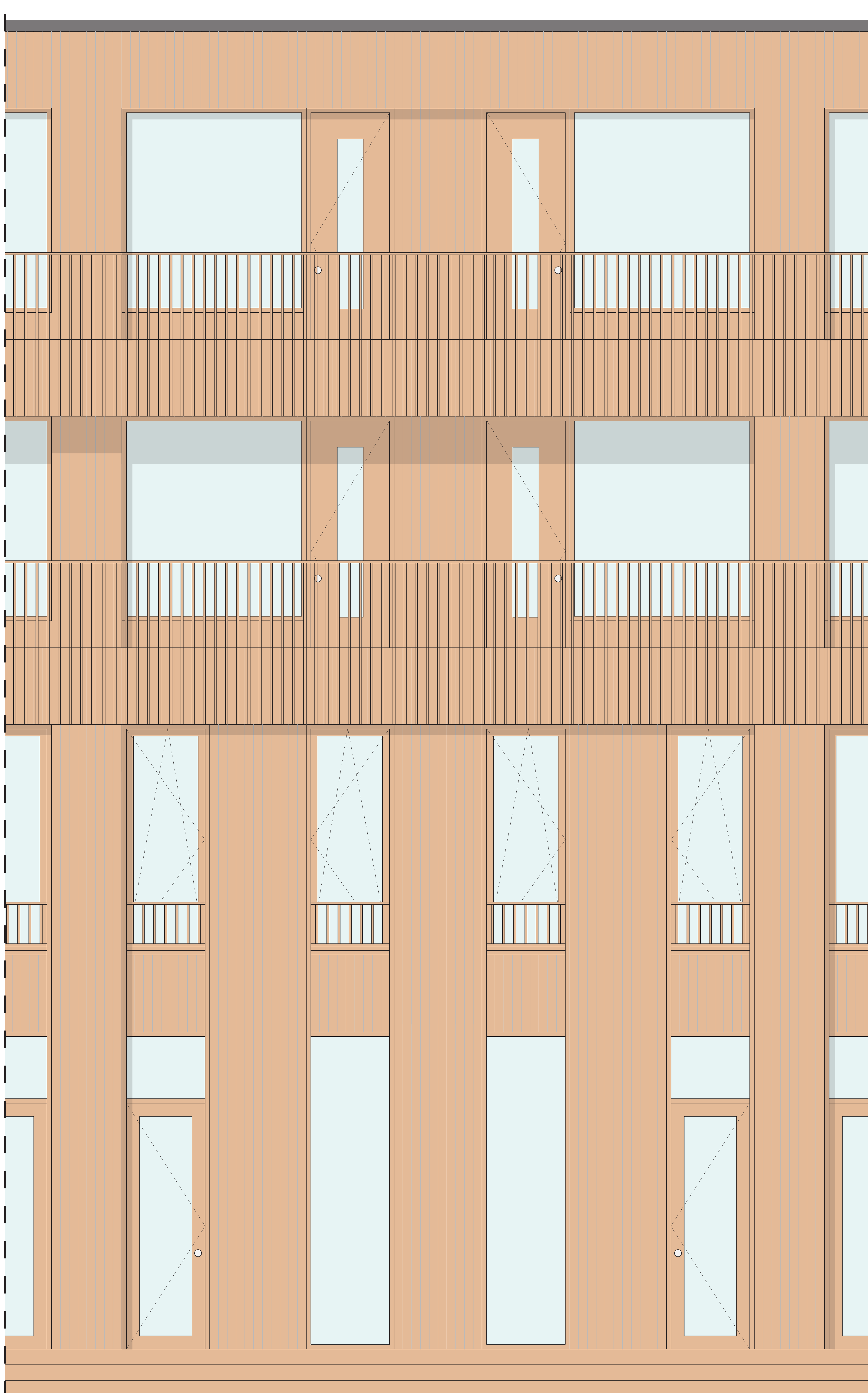
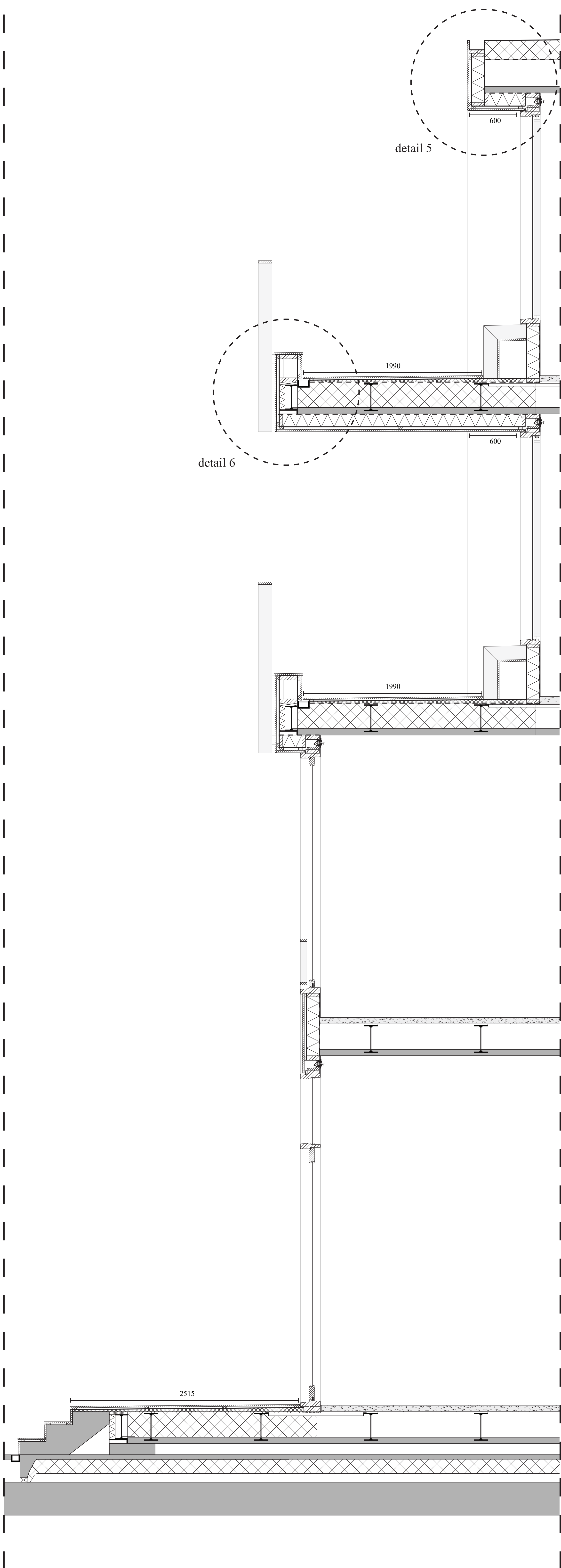


[1:5] DETAIL 2

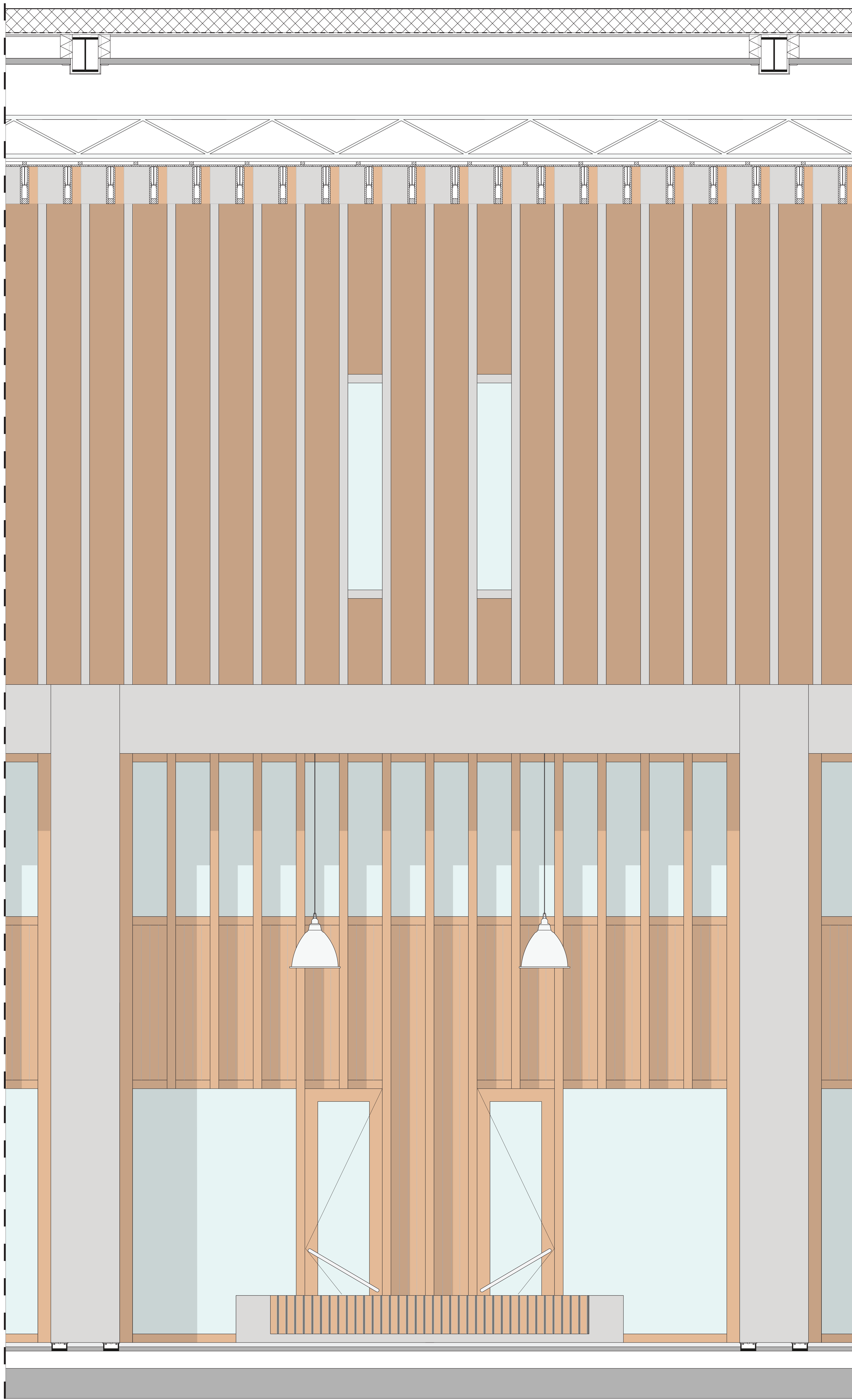
Slimlinevloer bovenplaat 70 mm  
dampremmende laag  
stijlen 38 x 140 mm (h.o.h. 600 mm)  
isolatie (glaswol) 140 mm  
waterkerende en dampdoorlatende laag  
spouw 28 mm  
multiplex 20 mm  
cortenstaal weatherboard cladding



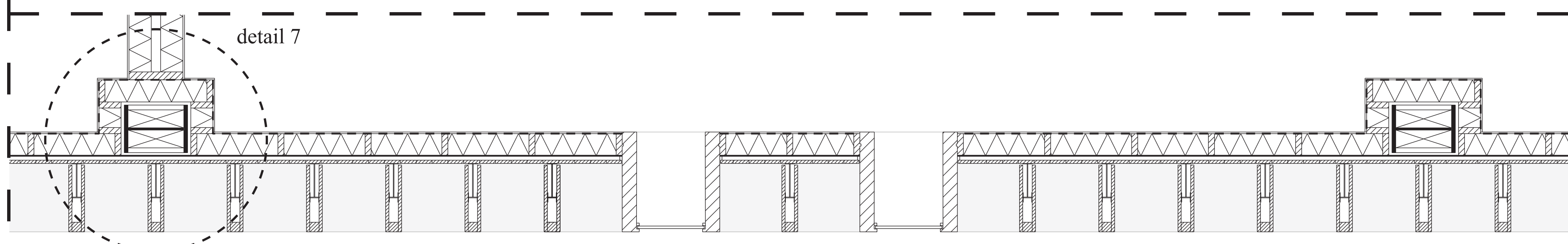
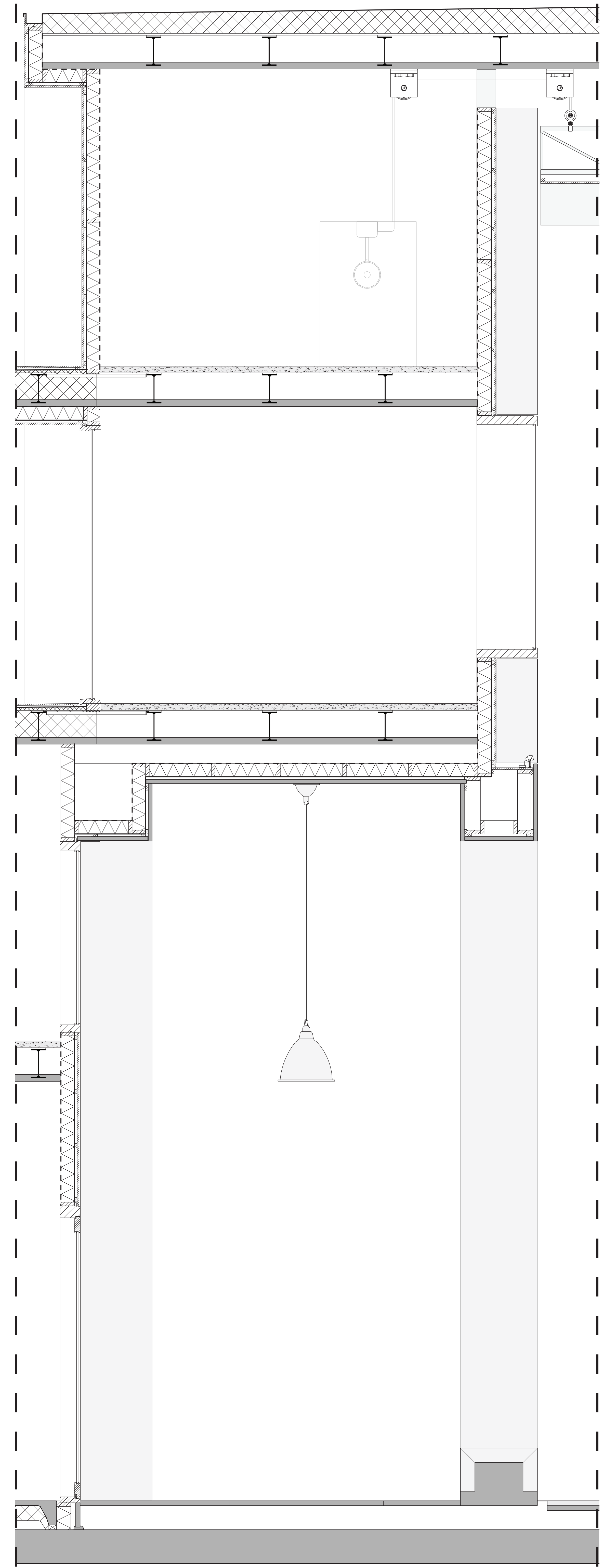
[1:5] DETAIL 3



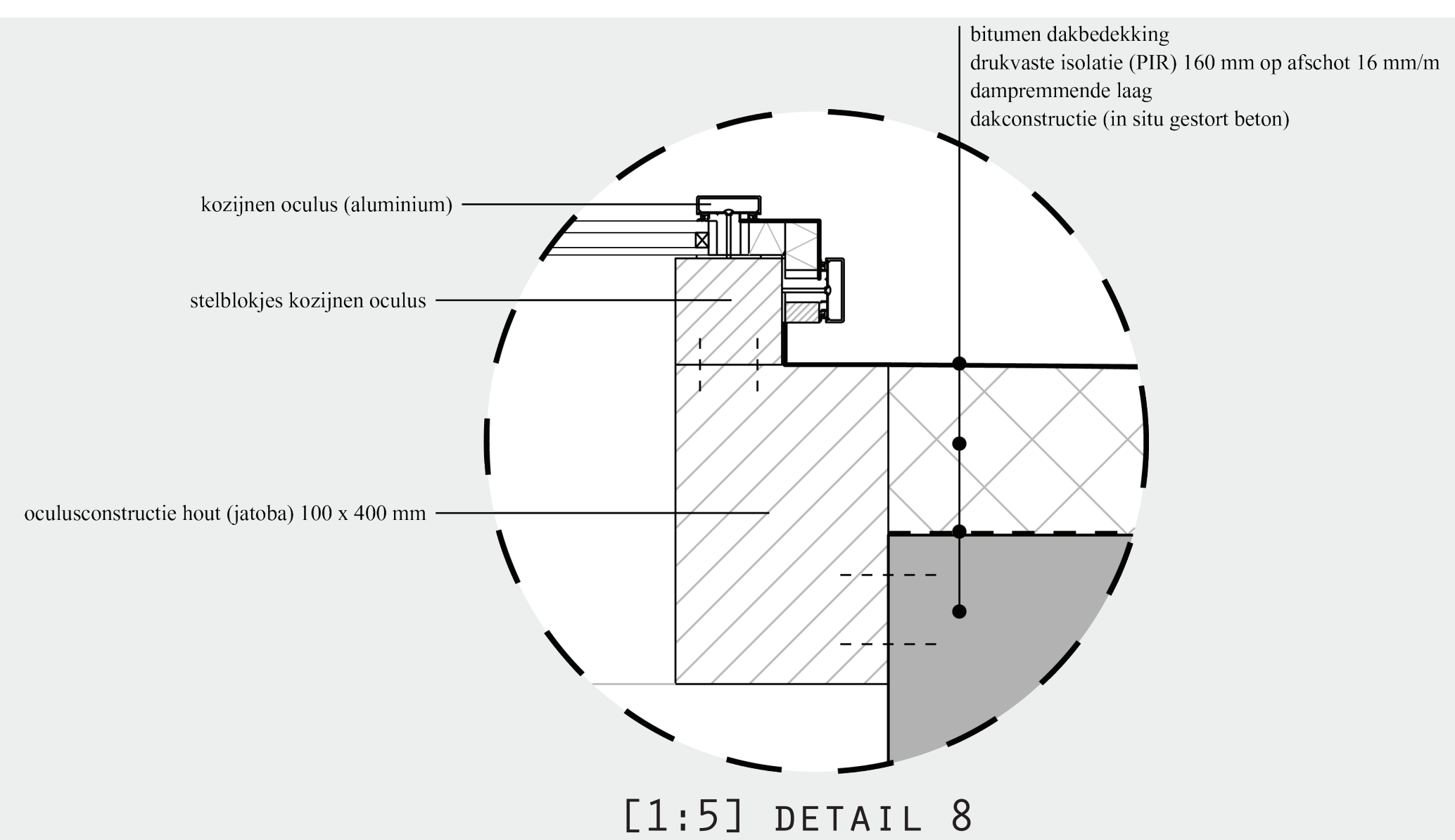
[1:20] GEVELAANZICHT & DOORSNEDE HAL



[1:20] DOORSNEDE ARCADE HAL



[1:20] HORIZONTALE DOORSNEDE GEVEL HAL



[1:5] DETAIL 7

