

waterloopkundig laboratorium
delft hydraulics laboratory

natuurlijke beluchting van open water
tengevolge van wind

verslag onderzoek

R 1318 - II

mei 1978

natuurlijke beluchting van open water
tengevolge van wind

verslag onderzoek

R 1318 - II

mei 1978

INHOUD

Symbolenlijst

	blz.
<u>1 Inleiding</u>	2
<u>2 Windinvloed op het wateroppervlak</u>	3
2.1 Snelheidsverdeling.....	3
2.2 Schuifspanningsverdeling.....	4
2.3 Turbulente viskositeit, diffusie.....	5
2.4 Energie-dissipatie.....	6
2.5 Literatuurgegevens.....	7
<u>3 Diffusie en reaeratie</u>	8
3.1 Diffusie-vergelijking.....	8
3.2 Turbulent diffusiemodel.....	9
<u>4 Enkele kwalitatieve reaeratiemodellen</u>	13
<u>5 Enkele voorspellende reaeratiemodellen</u>	15
5.1 Film laag model.....	15
5.2 Film-oppervlakte vernieuwingsmodel.....	17
5.3 Eddy-cell model.....	20
5.4 Andere modellen.....	20
5.5 Overzicht verschillende modellen.....	21
5.6 Temperatuursafhankelijkheid.....	22
<u>6 Literatuuroverzicht reaeratie-metingen</u>	23
6.1 Laboratoriummetingen en 'vertaling' naar prototype.....	23
6.2 Interpretatie veldmetingen.....	26
6.3 Overzicht van de resultaten.....	28
<u>7 Konklusies en discussie</u>	30

LITERATUUR

Symbolenlijst

c	zuurstofconcentratie	kg/m ³
\bar{c}	over de diepte gemiddelde zuurstofconcentratie	kg/m ³
C _s	zuurstofverzadigingsconcentratie in water	kg/m ³
C _o	zuurstofconcentratie op z=δ ₁	kg/m ³
C _w	verhouding τ _s /τ _o	-
D _{xyz}	diffusiecoëfficiënt voor x,y,z-richting	m ² /s
D _z	gemiddelde diffusiecoëfficiënt voor z-richting	m ² /s
D _m	moleculaire diffusiecoëfficiënt	m ² /s
E	energiedissipatie	m ² /s ³
F _c	bron-putterm voor zuurstof	kg/m ³ .s
F _z	massaflux voor zuurstof in z-richting	kg/m ² .s
g	gravitatie konstante	m/s
H	diepte	m
K ₁	afbraak konstante	s ⁻¹
K ₂	reaeratie konstante ($K_2 = \frac{K_L}{H}$)	s ⁻¹
K _L	zuurstof-overdrachtscoëfficiënt	m/s
L	B.O.D. concentratie	kg/m ³
M _s	fysische grootheid voor water vergelijkbaar met kompressibiliteit	kgm ² /s
r	filmvernieuwingsfrequentie	s ⁻¹
t	tijd	s
	in vgl.(5.25) temperatuur	°C
T	absolute temperatuur	°K
u	horizontale snelheid in x-richting	m/s
u _s	oppervlakte snelheid	m/s
u' _s	gecorrigeerde oppervlakte snelheid	m/s
u _{terug}	terugstroomsnelheid	m/s
u*	schuifspanningssnelheid (waterfase) = $\sqrt{\frac{\tau_s}{\rho_w}}$	m/s
U*	schuifspanningssnelheid (luchtfase) = $\sqrt{\frac{\tau_o}{\rho_a}}$	m/s
v	horizontale snelheid y-richting	m/s
w	vertikale snelheid z-richting	m/s
W _z	windsnelheid op z water boven het wateroppervlak	m/s
x	horizontale coördinaat in de richting van de wind	m

Symbolenlijst (2)

y	horizontale coördinatie loodrecht op de windrichting	m
z	vertikale coördinaat gericht vanaf het grensvlak lucht-water	m
z_0	ruwheidshoogte	m
δ	dikte van verzadigingslaag	m
δ_1	dikte laminaire laag	m
ϵ_z	viskositeit in z-richting	m^2/s
κ	konstante van Karman ($\approx 0,40$)	-
ν	kinematische viskositeit	m^2/s
Λ	kleinste wervelschaal van Kolmogoroff	m
ρ_w	dichtheid van water	kg/m^3
ρ_a	dichtheid van lucht	kg/m^3
σ	oppervlaktetension van water t.o.v. lucht	kgm^2/s
τ_s	oppervlakte schuifspanning in de waterfase	kg/ms^2
τ_o	oppervlakte schuifspanning in de luchtfase	kg/ms^2
θ	temperatuurskonstante (vgl. 5.25)	-
\div	evenredigheidsteken	

NATUURLIJKE BELUCHTING VAN OPEN WATER TENGEVOLGE VAN WIND

Opdracht

In het kader van de kompartimentering van de Oosterschelde is door de Hoofdafdeling Milieu-onderzoek van de Deltadienst van Rijkswaterstaat opdracht gegeven tot een studie naar de zuurstofhuishouding van het Zoommeer bij ontzilting. In verband met deze studie is het noodzakelijk meer te weten over de natuurlijke beluchting van open water, waarin de stroming voornamelijk wordt veroorzaakt door wind.

Dit rapport vermeldt de resultaten van een literatuurstudie, die werd verricht door ir. J.A. van Pagee.

1 Inleiding

Over de opname van zuurstof in water door een lucht-water oppervlak is betrekkelijk weinig bekend. Dit ondanks de vele onderzoeken die op dit gebied zijn gedaan. Het probleem hierbij is dat het mechanisme, dat bepalend is voor de zuurstofopname, niet op eenvoudige wijze kan worden beschreven. Dit heeft tot gevolg dat getracht is via experimenten verschillende empirische modellen op te stellen, die als men ze met elkaar vergelijkt weinig eenduidig zijn. Verder hebben de meeste van deze experimenten betrekking op rivierstroming, waarbij de invloed van wind veelal buiten beschouwing is gelaten.

Een goed overzicht van verschillende empirische relaties voor reaeratie bij rivierstroming wordt gegeven in WL-rapport R 1149 (27).

Om de weinige experimenten ten aanzien van windinvloed op reaeratie te kunnen interpreteren en op waarde te kunnen beoordelen, lijkt het noodzakelijk om eerst na te gaan welke mechanismen de mate van reaeratie mogelijk bepalen en in hoeverre deze te beschrijven zijn met bekende of meetbare fysische grootheden.

Algemeen wordt aangenomen dat bij absorptie van gassen in een vloeistof de fysische eigenschappen van de vloeistoffase bepalend zijn. Eenvoudig is daardoor in te zien dat de mate van reaeratie afhangt van de volgende factoren:

- grootte van het zuurstofdeficiet ten opzichte van de verzadigingsconcentratie van zuurstof in water
- grootte van de diffusie vanaf de te veronderstellen verzadigingsconcentratie aan het oppervlak naar de diepte.

De diffusie van zuurstof in de diepte zal onder laminaire omstandigheden worden bepaald door moleculaire diffusie en onder turbulente omstandigheden door turbulente diffusie. Aangezien de driftstroming tengevolge van wind bij veldomstandigheden vrijwel altijd turbulent is zal vooral de turbulente diffusie een belangrijke invloed hebben op de mate van reaeratie.

Een beschouwing van het stromingsbeeld dat in het water ontstaat tengevolge van wind aan het oppervlak lijkt derhalve noodzakelijk.

2 Windinvloed op het wateroppervlak

2.1 Snelheidsverdeling

Uit experimenten zowel op laboratoriumschaal als in het veld is aangetoond dat de snelheidsverdeling van het meegesleurde water analogiën vertoont met de stroming langs een vaste wand. Mede omdat, na een klein inloopgebied, de oppervlakte snelheid vrijwel constant is te beschouwen, kan de stroming t.g.v. wind worden gezien als een stroming, die ontstaat indien er een vlakke plaat over het oppervlak wordt getrokken. Door wrijving zal het water dicht bij het oppervlak worden meegesleurd. De stroming die ontstaat in een oneindig medium is voor te stellen zoals is geschetst in figuur 1.

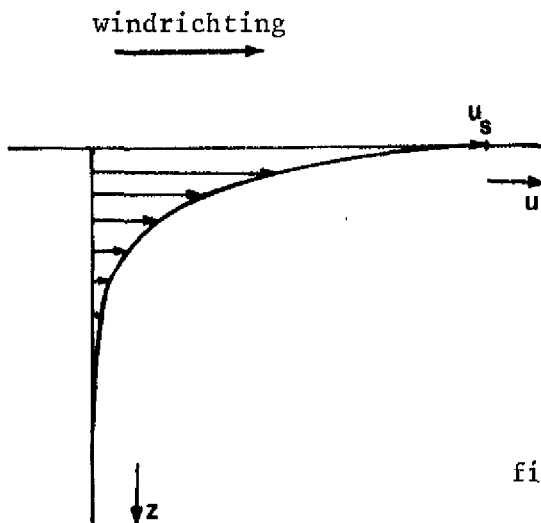


fig. 1 meesleuring van water tengevolge van wind in oneindig medium

Uit metingen (zie o.a. Wu (1)) blijkt dat het snelheidsprofiel op eenzelfde wijze kan worden beschreven als door Prandtl is afgeleid voor turbulente stroming langs een vaste wand. De snelheidsverdeling is op basis hiervan gelijk aan:

$$u = u_s - \frac{u_*}{\kappa} \ln \frac{z}{z_0} \quad (2.1)$$

u_s is hierbij de oppervlakesnelheid, κ is de constante van Karman ($\approx 0,40$), z_0 is de zgn. ruwheidshoogte (orde van grootte 10^{-5} m), u_* is de schuifspanningssnelheid die per definitie gelijk is aan:

$$u_* = \sqrt{\frac{\tau_s}{\rho_w}} \quad (2.2)$$

τ_s is dat deel van de door de wind op het oppervlak uitgeoefende schuifspanning dat zorgt voor de stroming in het water, ρ_w is de dichtheid van het water.

In een meer met eindige diepte en afmetingen zal t.g.v. opstuwing een drukgradiënt in het meer ontstaan waardoor het water terug zal stromen. Stellen we dat deze terugstroming min of meer te beschouwen is als een propstroming, dan is de snelheidsverdeling gelijk aan:

$$u = u'_s - \frac{u_*}{\kappa} \ln \frac{z}{z_0} \quad (2.3)$$

Waarbij u'_s de werkelijke oppervlakte snelheid is. Deze is dus gelijk aan $u'_s = u_s - u_{\text{terug}}$ (zie figuur 2).

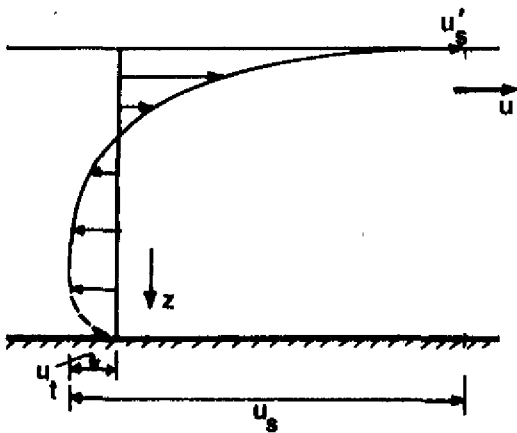


fig. 2 snelheidsverdeling bij eindige waterdiepte

2.2 Schuifspanningsverdeling

Veelal wordt aangenomen dat de schuifspanningsverdeling over een bepaalde indringdiepte bij benadering als lineair kan worden beschouwd, hetgeen tevens blijkt uit enkele laboratoriummetingen (28). In ondiepe meren ($H < 2,5$ m) met voldoende strijklengte kan voor deze diepte veelal de bodemdiepte worden genomen zodat,

$$\tau = (\tau_s + \tau_b) \left(1 - \frac{z}{H}\right) - \tau_b \quad (2.4)$$

Aangezien over het algemeen de bodemschuifspanning τ_b qua orde van grootte kleiner is dan $0,1 \tau_s$, kan voor een beschouwing van het gebied dicht onder het oppervlak deze betrekking worden vereenvoudigd tot:

$$\tau = \tau_s \left(1 - \frac{z}{H}\right) \quad (2.5)$$

Opmerking:

Bij diepe meren en/of korte strijklengte moet inplaats van de diepte H een zgn. indringdiepte H' worden genomen. De grootte van deze indringdiepte is afhankelijk van de strijklengte en de windsnelheid.

Indien de invloedssfeer van de wind wordt beperkt door een dichtheidssprong in het water, dan is bij geringe diepte de indringdiepte gelijk te stellen aan de dikte van de bovenlaag.

Bij grote strijklengte (bijv. oceanen) wordt voor de indringdiepte veelal de "depth of frictional resistance" genomen, die wordt bepaald door coriolis invloeden (Ekman laag).

2.3 Turbulente viskositeit, diffusie

In analogie met de schuifspanning in laminaire stromingen wordt over het algemeen de turbulente schuifspanning gerelateerd aan de snelheidsgradient volgens:

$$\tau = \epsilon_z \rho_w \frac{\partial u}{\partial z} \quad (2.6)$$

waarbij ϵ_z de schijnbare viskositeit voor de z-richting voorstelt.

Uit vgl.(2.3) volgt dat

$$\frac{\partial u}{\partial z} = \frac{u_*}{kz} \quad (2.7)$$

Substitutie van de vgl. (2.2), (2.5) en (2.7) in vgl. (2.6) geeft

$$\epsilon_z = k u_* z \left(1 - \frac{z}{H}\right) \quad (2.8)$$

Het verloop van ϵ_z is afgebeeld in figuur 3.

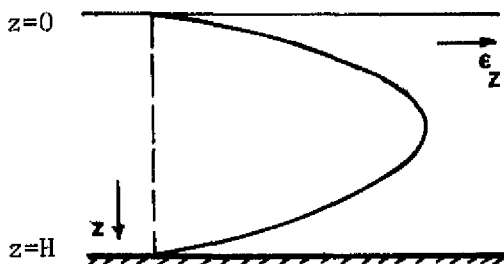


fig. 3 verloop van de viskositeit voor de z-richting over de diepte (vgl. 2.8)

Wordt bovenstaand resultaat vergeleken met de gemeten stroming in een open kanaal, dan blijkt het verloop van de viskositeit hiermee in overeenstemming te zijn (2).

Een belangrijk verschil is echter dat bij de kanaalstroming u_* bepaald wordt door de bodemschuifspanning terwijl bij de stroming t.g.v. wind u_* wordt bepaald door de schuifspanning aan het oppervlak. Dit impliceert tevens dat bij kanaalstroming het verloop $z < \frac{1}{3} H$ onzeker is, terwijl voor windstroming het verloop voor $z > \frac{2}{3} H$ vermoedelijk af zal wijken van het in figuur 3 getekende verloop. Dit omdat zowel ten aanzien van het snelheidsprofiel als de schuifspanningsverdeling de bodeminvloed buiten beschouwing is gelaten.

De hierboven berekende schijnbare viskositeit is eigenlijk opgebouwd uit de som van de moleculaire viskositeit (ν) en een zuiver turbulente viskositeit. Aangezien de viskositeit echter niet kleiner kan worden dan de grootte van de moleculaire viskositeit zullen dus ook dicht onder het oppervlak afwijkingen optreden ten aanzien van het verloop volgens vgl.(2.8). Voor de geldigheid van deze vergelijking moet worden geëist dat,

$$\epsilon_z > \nu$$

aan deze voorwaarde wordt bij het oppervlak voldaan voor,

$$z > \frac{\nu}{K u_*}$$

Bij afwezigheid van dichtheidsverschillen over de vertikaal (geen gelaagdheid) wordt bij turbulente stromingen over het algemeen aangenomen dat de grootte van de diffusiecoëfficiënt gelijk is aan de grootte van de schijnbare viskositeit. De grootte van de verticale diffusiecoëfficiënt is dus eveneens bepaald door vgl.(2.8).

2.4 Energie-dissipatie

Aangezien vele theoretische betrekkingen voor reaeratie zijn gerelateerd aan energie-dissipatie, is nagegaan waaraan deze voor windstroming gelijk is te stellen. Vrij algemeen wordt aangenomen dat de lokale energie dissipatie gelijk is aan de energieproduktie (zie o.a. Wieringa (3))

$$E = \frac{\tau}{\rho_w} \frac{\partial u}{\partial z} \tag{2.9}$$

Substitutie van de vergelijkingen (2.2), (2.5) en (2.7) geeft,

$$E = \frac{u_*^3}{Kz} \left(1 - \frac{z}{H}\right) \tag{2.10}$$

Ter plaatse van het oppervlak is de grootte van de dissipatie dus onbepaald. Men moet zich hierbij echter realiseren dat vgl.(2.7) en dus vgl.(2.10) slechts geldt voor $z \geq z_0$.

Bovenstaand resultaat is in overeenstemming met Phillips (4) die stelt dat dicht onder het oppervlak de energie-dissipatie evenredig is met $\frac{u_*^3}{z}$

2.5 Literatuurgegevens

Uit een literatuurverzameling van Wu(5) blijkt dat voor veldomstandigheden de schuifspanning die de wind uitoefent op het wateroppervlak vrij goed te beschrijven is door de relatie,

$$\tau_o = 0,5 \cdot 10^{-3} \rho_a W_{10}^{2,5} \quad 1 \text{ m/s} < W_{10} < 15 \text{ m/s} \quad (2.11)$$

ρ_a is de dichtheid van lucht, W_{10} is de windsnelheid op 10 m boven het wateroppervlak.

Veelal wordt verondersteld dat ca. 20% van deze schuifspanning 'verloren' gaat in het opwekken c.q. in stand houden van golven, zodat de schuifspanning die het water doet stromen gelijk is aan,

$$\tau_s = 0,8 \tau_o \quad (2.12)$$

Met vgl.(2.2) en (2.11) en $\rho_a = 1,24 \text{ kg/m}^3$ en $\rho_w = 1000 \text{ kg/m}^3$ volgt hieruit,

$$u_* = 7 \cdot 10^{-4} W_{10}^{1,25} \quad (2.13)$$

De oppervlaktesnelheid u'_s wordt veelal gelijk gesteld aan

$$u'_s \approx 0,03 W_{10} \quad (2.14)$$

terwijl qua orde van grootte de terugstroming (u'_t) gelijk is aan ca. $0,1 \cdot u'_s$.

3 Diffusie en reaeratie

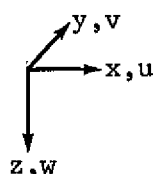
3.1 Diffusievergelijking

Reaeratie vindt plaats als gevolg van een zuurstofdeficiet van het water ten opzichte van de zuurstofverzadigingsconcentratie aan het oppervlak. Dit houdt in dat er een gradiënt van de zuurstofconcentratie over de vertikaal moet zijn. Vandaar dat het zinvol lijkt om te bezien in hoeverre een diffusie-model te gebruiken is voor het berekenen van de grootte van de zuurstofopname.

De diffusievergelijking luidt:

$$\frac{\partial c}{\partial t} + u \frac{\partial c}{\partial x} + v \frac{\partial c}{\partial y} + w \frac{\partial c}{\partial z} = \frac{\partial}{\partial x} D_x \frac{\partial c}{\partial x} + \frac{\partial}{\partial y} D_y \frac{\partial c}{\partial y} + \frac{\partial}{\partial z} D_z \frac{\partial c}{\partial z} + F_c \quad (3.1)$$

coördinatenstelsel:



- c = concentratie O_2
- D_{xyz} = diffusiecoëfficiënt voor xyz richting
- F_c = een samenstelling van bron en puttermen voor zuurstof

- bron-term b.v. - fotosynthese
(toevoer door reaeratie, randvoorwaarde $z=0$)
- put-term b.v. - afbraak B.O.D.
- respiratie
(ontrekking door bodemstoffen, randvoorwaarde $z=H$)

Teneinde de diffusievergelijking te vereenvoudigen is het noodzakelijk de volgende aannamen te doen,

aanname 1: geen horizontale concentratie verschillen, zodat $\frac{\partial c}{\partial x} = 0$ en $\frac{\partial c}{\partial y} = 0$

Hierdoor is het mogelijk het proces ééndimensionaal te beschouwen, waarbij de verticale diffusiecoëfficiënt wordt bepaald uit een tweedimensionaal windstromingsmodel.

Het verwaarlozen van de verticale menging tengevolge van horizontale cirkulatiestromingen zorgt daardoor mogelijk voor een zekere veiligheidsmarge.

aanname 2: Aangezien gemiddeld over het gehele bekken de verticale snelheid nul is zal deze voor de eenvoud gelijk nul worden gesteld.

Het verwaarlozen van deze snelheidskomponent heeft tengevolge dat een extra veiligheidsmarge wordt ingebouwd ten aanzien van de gemiddelde verticale menging.

Met behulp van bovengenoemde aannamen gaat de vgl.(3.1) over in,

$$\frac{\partial c}{\partial t} = \frac{\partial}{\partial z} D_z \frac{\partial c}{\partial z} + F_c \quad (3.2)$$

Indien wordt gesteld dat het zuurstofverbruik tengevolge van de afbraak van B.O.D. veel groter dan de overige bron- en puttermen, dan gaat de vgl. (3.2) over in,

$$\frac{\partial c}{\partial t} = \frac{\partial}{\partial z} D_z \frac{\partial c}{\partial z} - K_1 L \quad (3.3)$$

L is de B.O.D. concentratie en K_1 de afbraak konstante.

Met de aanname dat de zuurstofconcentratie geen functie is van de tijd (evenwichtssituatie) geldt,

$$\frac{\partial}{\partial z} D_z \frac{\partial c}{\partial z} - K_1 L = 0 \quad (3.4)$$

Teneinde deze vergelijking op te kunnen lossen is het noodzakelijk aan te nemen dat aan het oppervlak het water verzadigd is van zuurstof, zodat hier geldt, ($z=0$), $c=C_s$ (C_s is de verzadigingswaarde van zuurstof in water). Wordt gesteld dat de bodem geen zuurstof opneemt, dan geldt hiervoor,

$$(z=H), \frac{\partial c}{\partial z} = 0$$

Met deze randvoorwaarden lijkt het mogelijk de vgl.(3.4) op te lossen indien D_z bekend is. Voor laminaire stroming is D_z gelijk aan de moleculaire diffusiekoëfficiënt D_m . Voor turbulente stroming komt D_z qua grootte veelal overeen met turbulente viscositeit ϵ_z .

3.2 Turbulent diffusiemodel

Een uitgangspunt lijkt om te veronderstellen dat de stroming volledig turbulent

is zodat $D_z = \epsilon_z$

Met vgl.(2.8) geldt hiervoor

$$D_z = \kappa u_* z \left(1 - \frac{z}{H}\right) \quad (3.5)$$

Substitutie in vgl.(3.4) geeft na integratie (met gebruikmaking van de randvoorwaarde $z = H$, $D_z \frac{\partial c}{\partial z} = 0$)

$$\kappa u_* z \left(1 - \frac{z}{H}\right) \frac{\partial c}{\partial z} + K_1 L (H-z) = 0$$

dit delen door $\frac{H-z}{z}$ levert,

$$\frac{\kappa u_*}{H} \frac{\partial c}{\partial z} + \frac{K_1 L}{z} = 0$$

onbepaalde integratie geeft,

$$\frac{\kappa u_* c}{H} = -K_1 L \ln z + \text{konstante} \quad (3.6)$$

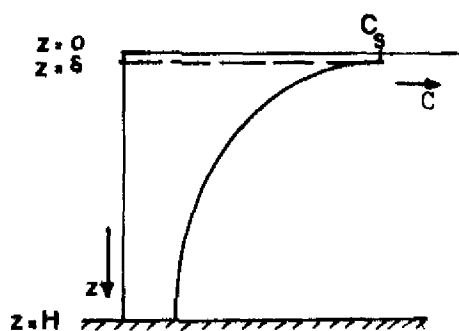
Aangezien $z=0$, $c=C_s$ voor deze relatie geen zinvolle randvoorwaarde is, is het noodzakelijk een andere aanname te doen.

Stel bijvoorbeeld op $z=\delta$, $c=C_s$ waarbij δ een bepaalde laagdikte voorstelt, waarin het water verzadigd is met zuurstof.

De konstante uit vgl.(3.6) is dan te bepalen, waarmee de relatie te schrijven is als

$$\frac{\kappa u_*}{H} (C_s - c) = K_1 L \ln \frac{z}{\delta} \quad (3.7)$$

Het aldus gevonden concentratieverloop is weergegeven in figuur 4



figuur 4 Verloop van de zuurstof-
concentratie over de diepte
(vgl. 3.7)

Is dit model in overeenstemming met de werkelijkheid?

Hoewel betrekkelijk weinig metingen bekend zijn over de juiste concentratieverdeling kan toch wel worden gesteld dat juist dicht bij het oppervlak de concentratie veelal sterk afneemt, terwijl in het onderliggend gebied de concentratie vrijwel konstant is over de diepte. In bovenstaand model kan een dergelijk model ook worden verkregen indien δ erg klein is.

Vanwege de geldigheid van de gebruikte relatie moet echter gelden $\delta > z_0$.

De grootte van de reaeratie wordt over het algemeen gemiddeld over de diepte beschouwd. Integratie van vgl.(3.7) over de diepte ($\delta < z < H$) levert de relatie

$$K_1 L = \frac{\kappa u_*}{H} \frac{1}{\left(\ln \frac{H}{\delta} - \frac{H - \delta}{H}\right)} (C_s - \bar{c}) \quad (3.8)$$

Deze vergelijking komt overeen met de relatie,

$$K_1 L = K_2 (C_s - \bar{c}) \quad (3.9)$$

zoals die veelal in de literatuur wordt gebruikt. K_2 is de zogenaamde reaeratiekonstante. De vgl.(3.9) is in feite de balans van zuurstofverbruik tengevolge van afbraak van B.O.D. (linkerlid) en zuurstoftoevoer tengevolge van reaeratie (rechterlid).

Een vergelijk van vgl.(3.9) en (3.8) geeft voor een quasi stationaire situatie, als $\delta \ll H$,

$$K_2 \approx \frac{\kappa u_*}{H} \frac{1}{\left(\ln \frac{H}{\delta} - 1\right)} \quad (3.10)$$

Beschouwing en discussie ten aanzien van het resultaat

In dit model is alleen de turbulente diffusie als het bepalend mechanisme beschouwd voor de mate van reaeratie.

In de meeste modellen uit de literatuur wordt echter een laminaire oppervlakte-laag als de belangrijkste weerstand gezien voor de opname van zuurstof uit de atmosfeer. Het transport tengevolge van turbulente diffusie gaat volgens deze modellen zo snel dat het verloop van de concentratie onder de laminaire laag vrijwel als konstant kan worden beschouwd. Hoewel het hierboven afgeleide model niet aan deze veronderstelling beantwoordt is met behulp van vgl.(3.10) een maximale waarde voor de reaeratie konstante te berekenen indien de dikte

van de verzadigingslaag bekend is. Wordt deze geschat op $\delta = 10^{-5}H$, dan is met behulp van vgl. (3.10) af te leiden,

$$K_2 = 0,04 \frac{u^*}{H} \quad (3.11)$$

Hoewel de keuze van de grootte van δ niet zo gevoelig is op de betrekking (3.11) is dit toch een onzekere stap in de bepaling van een maximale waarde voor K_2 . Vandaar dat een soortgelijke berekening is gedaan met de volgende aannamen

randvoorwaarden: $c = C_s$ op $z=0$

$$\frac{\partial c}{\partial z} = 0 \quad \text{op } z=H$$

$$D_z = \bar{D}_z = \frac{Ku^*H}{6} \quad \left(\bar{D}_z = \int_0^H D_z dz \quad \text{met vgl. (3.5)} \right)$$

Het concentratieverloop is in dit geval

$$c = C_s - \frac{6}{Ku^*} z \left(1 - \frac{z}{2H}\right) K_1 L$$

Na middeling over de diepte ($0 < z < H$) is voor de reaeratie af te leiden

$$K_2 \approx 0,2 \frac{u^*}{H} \quad (3.13)$$

Deze betrekking geeft een royale maximale waarde voor de grootte van de reaeratiekonstante. Dit omdat de diffusiecoëfficiënt aan het oppervlak zonder meer kleiner zal zijn dan de gemiddelde diffusiecoëfficiënt. Verder wordt ook in dit model de turbulente diffusie gezien als de belangrijkste weerstand voor de opname van zuurstof. Andere weerstanden die het opnemen van zuurstof aan het oppervlak bemoeilijken zijn niet in beschouwing genomen.

Aangezien bovenstaande modellen alleen een indicatie geven van de maximale zuurstofopname, is het noodzakelijk andere modellen te beschouwen die mogelijk een betere voorspelling kunnen geven van de mate van reaeratie.

In de volgende paragrafen zullen enkele uit de literatuur afgeleide modellen worden besproken, die mogelijk te gebruiken zijn voor een meer realistische benadering van de mate van reaeratie tengevolge van wind.

4 Enkele kwalitatieve reaeratiemodellen

In de loop der tijd zijn een groot aantal reaeratiemodellen opgesteld. Hieronder zal een korte opsomming worden gemaakt van de belangrijkste modellen alsmede de fysische achtergrond waarop deze modellen zijn gebaseerd.

a. turbulent diffusiemodel

Dit model gaat er van uit dat alleen de turbulente diffusie bepalend is voor de mate van zuurstofopname. Er wordt hierbij verondersteld dat door het oppervlak voldoende zuurstof kan binnendringen die door turbulente diffusie over de diepte wordt getransporteerd. (zie beschouwing par. 3.2)

b. filmlaagmodel

In dit model wordt verondersteld dat aan het oppervlak een laminaire laag aanwezig is die de belangrijkste weerstand vormt voor zuurstofabsorptie. Dit houdt in dat de mate van reaeratie voornamelijk afhangt van de moleculaire diffusie en de dikte van deze laag. De dikte van de laag wordt bepaald door het stromingsbeeld.

c. penetratiemodel

Bij dit model wordt verondersteld dat de laminaire laag aan het oppervlak niet steeds aanwezig is maar van tijd tot tijd wordt vernieuwd, dit impliceert dat de diffusie in deze laag niet stationair is zodat hierop een penetratietheorie van toepassing is. De penetratietijd is afhankelijk van het stromingsbeeld.

d. oppervlakte vernieuwingsmodel

Evenals het penetratiemodel wordt geen vaste laminaire laag verondersteld maar een laag die volgens een statistische tijdsverdeling regelmatig wordt vernieuwd. De gemiddelde vernieuwingsfrequentie is afhankelijk van het stromingsbeeld.

e. film-oppervlakte vernieuwingsmodel

In dit model is zowel de idee van een vaste laminaire film verwerkt alsmede de idee van een laag die regelmatig wordt vernieuwd. Volgens een statistische beschouwing wordt de mate van reaeratie bepaald door de vernieuwingsfrequentie en een dikte van de film die beide functies zijn van het stromingsbeeld.

f. Eddy-cel model

In dit model worden de wervels aan het oppervlak gezien als het belangrijkste mechanisme voor zuurstofopname. In de wervel dringt aan het oppervlak zuurstof binnen tengevolge van moleculaire diffusie. De grootte van de wervel en de snelheid in de wervel worden bepaald door het stromingsbeeld.

In verband met de schaling van laboratorium experimenten en de bepaling van de afhankelijkheid van de reaeratie van bepaalde fysische grootheden is het noodzakelijk deze modellen nader te beschouwen en te trachten deze toe te passen op de situatie dat reaeratie plaats vindt tengevolge van wind. Gebleken is dat het turbulente diffusiemodel, waarbij wordt verondersteld dat de opname van zuurstof volledig wordt bepaald door het transport van zuurstof over de diepte door turbulente diffusie, een mate van reaeratie suggereert die ca. 10 - 1000 x groter is dan door middel van experimenten wordt waargenomen. Dit verschil moet worden toegeschreven aan een extra weerstand bij de opname van zuurstof. Deze extra weerstand is in de modellen b t/m e ingebouwd in de vorm van een laminaire laag waarin de verplaatsing van zuurstof over de diepte plaats vindt door moleculaire diffusie. Door de invoering van een dergelijke laag wordt de mate van reaeratie bepaald door de eigenschappen van deze laag. Werd in eerste instantie aangenomen dat de laag continu aanwezig is (model b), later werd verondersteld dat deze regelmatig wordt ververst. Het film-oppervlaktemodel (e) is in principe het meest algemene model van deze vier laagmodellen. Dit model ziet namelijk de modellen (b) en (d) als limiet gevallen voor respectievelijk een stromingsbeeld zonder verstoring van het oppervlak en een stromingsbeeld waarin door sterke turbulentie de oppervlakte laag regelmatig wordt vernieuwd. Het penetratiemodel (c) wijkt in zoverre af van het model (d) dat hierbij inplaats van een vernieuwingsfrequentie van een penetratietijd wordt gesproken.

Opgemerkt kan worden dat een berekening van de reaeratie met het turbulente diffusiemodel (a) een maximale waarde oplevert, terwijl uit het filmlaagmodel (b) mogelijk een minimale waarde kan worden afgeleid.

5 Enkele voorspellende reaeratie modellen

5.1 Het filmlaagmodel

In dit model wordt een laminaire grenslaag verondersteld, waarin zuurstof indringing plaatsvindt onder invloed van moleculaire diffusie.

Indien het zuurstofverbruik binnen deze laminaire laag wordt verwaarloosd, dan gaat de differentiaalvergelijking (3.4) met $D_z = D_m$ over in

$$\frac{\partial}{\partial z} D_m \frac{\partial c}{\partial z} = 0 \quad (5.1)$$

$$\text{zodat, } D_m \frac{\partial c}{\partial z} = \text{konstant} = -F_z \quad (5.2)$$

Deze relatie staat bekend als de wet van Fick. D_m is de moleculaire diffusie-koëfficiënt voor zuurstof. F_z is de massaflux van zuurstof in de z-richting. Met de randvoorwaarde dat voor $z=0$, $c=C_s$ en voor $z=\delta_1$, $c=C_o$, waarbij δ_1 de dikte is van de laminaire laag volgt uit integratie van de vgl. (5.2),

$$c = C_s - \frac{z}{\delta_1} (C_s - C_o) \quad 0 < z < \delta_1 \quad (5.3)$$

In de laminaire grenslaag is het verloop van de zuurstofconcentratie over de diepte dus lineair. Uit substitutie van (5.3) in (5.2) volgt dat de massaflux gelijk is aan

$$F_z = \frac{D_m}{\delta_1} (C_s - C_o) \quad (5.4)$$

Bij de overgang van de laminaire grenslaag naar het turbulente gebied geldt dat de massaflux konstant blijft, zodat als randvoorwaarde voor het turbulente gebied geldt

$$(D_z(z) \frac{\partial c}{\partial z})_{z=\delta_1^+} = -F_z = D_m \left(\frac{\partial c}{\partial z} \right)_{z=\delta_1^-} \quad (5.5)$$

Met gebruikmaking van deze randvoorwaarde is het mogelijk de vgl.(3.4) te integreren over de diepte ($\delta_1 < z < H$). Indien wordt verondersteld dat door de bodem geen zuurstof wordt opgenomen, volgt hieruit

$$\frac{D_m}{\delta_1} (C_s - C_o) - K_1 L (H - \delta_1) = 0 \quad (5.6)$$

zodat voor de reaeratie konstante kan worden afgeleid,

$$K_2 = \frac{D_m}{\delta_1(H-\delta_1)} \quad (5.7)$$

Bovenstaande stap is alleen toegestaan indien C_0 vrijwel gelijk is aan de gemiddelde concentratie van het turbulente gebied.

Nagegaan is aan welke eis moet worden voldaan opdat deze aanname gerechtvaardigd is. Hiertoe is het concentratieverloop berekend en vervolgens nagegaan wanneer het verschil tussen de bodemconcentratie en de concentratie op $z=\delta_1$ verwaarloosbaar is ten opzichte van het concentratieverschil op de laminaire laag. De eis die voor een dergelijke verwaarlozing kan worden afgeleid is

$$\frac{D_m}{\kappa u_*} \frac{H}{\delta_1(H-\delta_1)} \ln \frac{H}{\delta_1} \ll 1 \quad (5.8)$$

Bepaling van de dikte van de laminaire laag

Uit een beschouwing van het verloop van de schijnbare viscositeit (zie par. 2.3) blijkt dat deze aan het oppervlak sterk afneemt. Reeds eerder is opgemerkt dat de schijnbare viscositeit niet kleiner kan zijn dan de moleculaire viscositeit. Stellen we nu dat de schijnbare viscositeit op $z=\delta_1$ bij benadering gelijk is aan de moleculaire viscositeit, en dat in het onderliggende gebied het verloop van de viscositeit kan worden beschreven met vgl.(2.8), dan volgt hieruit

$$\varepsilon_z(\delta_1) = \kappa u_* \delta_1 \left(1 - \frac{\delta_1}{H}\right) \approx \nu$$

zodat,
$$\delta_1 \approx \frac{\nu}{\kappa u_*} \quad (5.9)$$

Dit resultaat gesubstitueerd in vgl.(5.7) geeft voor de reaeratie konstante

$$K_2 \approx \frac{D_m}{\nu} \frac{\kappa u_*}{H} \approx 0,001 \frac{u_*}{H} \quad (5.10)$$

Hiermee kan tevens op eenvoudige wijze worden nagegaan dat aan de eis (5.8) onder normale omstandigheden altijd wordt voldaan.

Een andere manier om de dikte van de filmlaag te berekenen als hiervoor is gedaan uit het verloop van de schijnbareviscositeit, is met behulp van de kleinste wervelschaal van Kolmogoroff. De theorie van Kolmogoroff stelt dat de energie die aan een stroming wordt toegevoerd, wordt gedissipeerd in kleine

laminaire wervels. Aangezien er sprake is van een oppervlakte laag met laminaire eigenschappen, lijkt het aannemelijk dat de dikte in deze laag evenredig is met de grootte van deze wervels. Voor de wervelgrootte geldt,

$$\Lambda = \frac{v^{\frac{3}{4}}}{E^{\frac{1}{4}}} \quad (5.11)$$

Met de aanname dat δ_1 evenredig is met Λ ($\delta_1 \propto \Lambda$) dan geeft substitutie van vgl. (2.10),

$$\delta_1 \propto v^{\frac{3}{4}} \left(\frac{u_*^3}{\kappa \delta_1} \left(1 - \frac{\delta_1}{H} \right) \right)^{-\frac{1}{4}}$$

Bij benadering is dit gelijk aan,

$$\delta_1 \propto \frac{v^{\frac{3}{4}}}{u_*^{\frac{3}{4}}} \delta_1^{\frac{1}{4}}$$

zodat, $\delta_1 \propto \frac{v}{u_*}$ (5.12)

Deze relatie is in overeenstemming met vgl. (5.10) die op basis van de verdeling van de schijnbare viscositeit is afgeleid.

5.2 Het film-oppervlakte vernieuwingsmodel

O'Connor en Dobbins (6) hebben op basis van een stochastische beschouwing ten aanzien van de vernieuwing van de oppervlakte laag een theoretisch model opgesteld voor de reaeratie bij een niet-permanente filmlaag met laminaire eigenschappen. Zij kwamen tot de volgende relatie,

$$K_L = \sqrt{\frac{D_r}{D_m}} \coth \left(\sqrt{\frac{r \delta_1^2}{D_m}} \right) \quad (5.13)$$

K_L is een koëfficiënt die het zuurstofdeficiet van de onderlaag koppelt aan het zuurstoftransport door de filmlaag. Indien de zuurstofconcentratie over de diepte vrijwel konstant is, kan de reaeratieconstante op eenvoudige wijze worden gerelateerd aan de zuurstofoverdrachtskoëfficiënt volgens,

$$K_2 = \frac{K_L}{H} \quad (5.14)$$

r is een maat voor het aantal keren dat het oppervlak per tijdseenheid wordt vernieuwd. In dit model zijn twee limiet gevallen te onderscheiden,

1e. $\sqrt{\frac{r\delta_1^2}{D_m}} \rightarrow 0$, dat wil zeggen geen oppervlakte vernieuwing

De vgl.(5.13) gaat dan over in
$$K_L = \frac{D_m}{\delta_1} \quad (5.15)$$

hetgeen dezelfde relatie is als bij het permanente filmlaag model

2e. $\sqrt{\frac{r\delta_1^2}{D_m}} > 3$, dat wil zeggen sterke oppervlakte vernieuwing

De vgl.(5.13) gaat dan over in
$$K_L = \sqrt{D_m \cdot r} \quad (5.16)$$

Deze vergelijking komt nauw overeen met de relaties voor het penetratie-model en het oppervlaktemodel, zoals dat door resp. Higbie (7) en Danckwerts (8) is afgeleid.

O'Connor en Dobbins (6) beredeneren dat voor veel situaties het 2e limietgeval van toepassing is en dat de vernieuwingscoëfficiënt r evenredig is met de verticale snelheidsgradient aan het oppervlak.

Indien wordt aangenomen dat ook voor windstroming geldt,

$$r \div \frac{\partial u}{\partial z} , \text{ dan geldt terplaatse van de oppervlakte laag (vgl.(2.7))}$$

$$r \div \frac{u_*}{\kappa \delta_1}$$

Uitgaande van de relatie voor δ_1 in de vorige paragraaf kunnen we veronderstellen $\delta_1 \div \frac{v}{u_*}$

zodat met vgl.(5.16) de volgende relatie kan worden afgeleid

$$K_L \div \sqrt{\frac{D_m}{v}} u_* \quad (5.17)$$

Volgens bovenstaande moet voor de geldigheid van deze relatie worden voldaan aan

$$\sqrt{\frac{r\delta_1^2}{D_m}} > 3$$

Of aan deze eis wordt voldaan is helaas niet te verifiëren.

In een later model beredeneert Dobbins (9) dat de grootheden r en δ_1 kunnen worden gerelateerd aan de energie-dissipatie en de oppervlaktespanning σ volgens,

$$r \div \frac{\rho_w v^{\frac{3}{4}} E^{\frac{3}{4}}}{\sigma}$$

$$\delta_1 \div \left(\frac{v^3}{E}\right)^{\frac{1}{4}}$$

Door middel van substitutie van vgl.(2.10) voor $z = \delta_1$ in vgl.(5.16) kan worden afgeleid

$$K_L \div \sqrt{\frac{D_m \rho_w}{\sigma}} u_*^{3/2} \quad (5.18)$$

Metzger (10) gaat bij zijn beschouwing over reeratie uit van dezelfde relatie als O'Connor en Dobbins. Hij beschouwt beide limietgevallen en koppelt de grootheden r en δ_1 , in navolging van Dobbins eveneens aan de energiedissipatie.

Hij stelt,

$$r \div \frac{\rho_w v^{\frac{3}{4}}}{M_s} E^{\frac{3}{4}}$$

en
$$\delta_1 \div \left(\frac{v^3}{E}\right)^{\frac{1}{4}}$$

M_s is een grootheid die vergelijkbaar is met de compressibiliteit van het water. De laatste relatie is hetzelfde als in paragraaf 5.1 en is derhalve gerelateerd aan de schaal van Kolmogoroff.

Voor $r \rightarrow 0$ geldt met toepassing van vgl.(2.10) voor $z = \delta_1$,

$$K_L = \frac{D_m}{\delta_1} \div \frac{D_m}{v^{\frac{3}{4}}} \left(\frac{u_*^4}{v}\right)^{\frac{1}{4}} \div \frac{D_m}{v} u_*$$

Deze relatie is dezelfde als in par. 5.1 is afgeleid

voor $\sqrt{\frac{r \delta_1^2}{D_m}} > 3$ kan een zelfde relatie als vgl.(5.18) worden afgeleid met dit

verschil dat Metzger de voorkeur geeft aan het gebruik van de grootheid M_s in plaats van de oppervlaktespanning. De vergelijking voor K_L luidt derhalve,

$$K_L \div \sqrt{\frac{D_m \rho_w}{M_s}} u_*^{3/2} \quad (5.19)$$

De toepasbaarheid van deze relatie is gering aangezien de grootheid M_s niet nauwkeurig is gedefinieerd.

5.3 Het eddy-cell model

Prasker (11) en Brtko (12) maken gebruik van een beschouwing van Lamont (13) die veronderstelde dat kleine wervels aan het oppervlak de mate van reaeratie bepalen. Uit een oplossing van de Navier Stokes vergelijking voor kleine Reynolds getallen is afgeleid,

$$K_L \div \sqrt{\frac{D_m}{\nu}} (Ev)^{\frac{1}{4}} \quad (5.20)$$

Prasker (11) toont aan dat deze relatie vrij goed van toepassing is op de absorptie van O_2 in water bij een open kanaal stroming.

Brtko (12) past de vgl. (5.20) toe op windstroming en leidt hiervoor de volgende relatie af.

$$K_L = 0,4 \sqrt{\frac{D_m}{\nu}} \left(\frac{\nu U_*^3}{\kappa \delta_1} \left(\frac{\rho_a}{\rho_w} \right)^{3/2} \right)^{\frac{1}{4}} \quad (5.21)$$

U_* is de schuifspanningssnelheid van de wind die gelijk aan $U_* = \sqrt{\frac{\tau_o}{\rho_a}}$

Deze relatie komt overeen met de vergelijking die volgt uit substitutie van vgl. (2.10) voor $z = \delta_1$ en $\delta_1 \div \frac{\nu}{u_*}$

$$\rightarrow K_L \div \sqrt{\frac{D_m}{\nu}} u_* \quad (5.22)$$

Brtko (12) gebruikt tevens een zogenaamd large-eddy model voor kleine diepten. Met de aanname dat de mate van turbulentie evenredig met u_* en de grootte van de grote schaal wervels evenredig met de diepte is kan uit dit model de volgende relatie worden afgeleid,

$$K_L \div \sqrt{\frac{D_m u_*}{H}} \quad (5.23)$$

5.4 Andere modellen

Masbernat en Roman (14) hebben theoretisch een relatie afgeleid waarbij de mate van reaeratie wordt gekoppeld aan de turbulente viskositeit. Zij vonden,

$$K_L = \frac{2}{\pi} \sqrt{\frac{D_m \epsilon_z (\delta_1)}{\delta_1}}$$

met vgl.(2.8) en (5.12) is hiervoor af te leiden

$$K_L \div \sqrt{\frac{D_m}{\nu}} u_* \quad (5.24)$$

hetgeen overeenstemt met vgl.(5.17).

5.5 Overzicht verschillende modellen

In tabel 1 zijn de resultaten opgenomen van de verschillende theoretische modellen. Teneinde de diverse betrekkingen met elkaar te kunnen vergelijken zijn alle met behulp van vgl. 5.14 herleid tot een vergelijking voor K_L . Uit de tabel blijkt dat de invloed van wind in alle modellen wordt bepaald door de grootte van de schuifspanningssnelheid u_* . Wel blijkt de preciese afhankelijkheid voor de verschillende modellen enige spreiding te vertonen, nl. $K_L \div u_*^{0,5 - 1,5}$. Tevens kan worden gekonkludeerd dat het mogelijk lijkt u_* als schalingsgrootte te gebruiken voor de vertaling van laboratorium experimenten naar prototype.

Opmerkelijk is verder dat de vgl.(5.17), (5.22) en (5.24) gelijkkluidend zijn, terwijl de vergelijkingen zijn afgeleid uit verschillende modellen. Hieruit kan worden afgeleid dat de theorie, voor dit stromingsbeeld althans, vrij consistent is, zodat enig vertrouwen in de afgeleide relaties gerechtvaardigd lijkt.

In de meeste theoretische modellen wordt een afhankelijkheid gesuggereerd met de wortel uit de moleculaire diffusiecoëfficiënt, zodat het mogelijk lijkt hiermee de absorptie van verschillende gassen te 'vertalen' naar de absorptie van zuurstof.

Met behulp van vgl.(2.13) is het mogelijk de afhankelijkheid van de windsnelheid te bepalen waarvoor geldt $K_L \div W_{10}^{0,6-1,9}$.

Gebleken is dat uit de theoretische modellen voornamelijk evenredigheden kunnen worden afgeleid. Alleen de uit het diffusiemodel afgeleide betrekkingen geven een indicatie over de maximale mate van reaeratie, terwijl met het filmlaagmodel een minimale waarde voor de reaeratie kan worden bepaald.

Tabel 1: Overzicht van de resultaten van de verschillende theoretische modellen

type model	bijzonderheden	vergelijking	vergelijking na subst. van vgl.(2.13)	temp. afh. θ vgl.5.25	n.a.v. referentie
turbulent diffusie	verloop D_z volgens vgl.(3.5)	$K_L < 0,04 u_*$ (3.11)	$K_L < 0,03 \cdot 10^{-3} W_{10}^{1,25}$	1	
	$D_z = \bar{D}_z$	$K_L < 0,2 u_*$ (3.13)	$K_L < 0,14 \cdot 10^{-3} W_{10}^{1,25}$	1	
filmlaag	$K_L = \frac{D_m}{\delta_1}$ (δ_1 bepaald uit verloop D_z) (δ_1 bepaald met Kolmogoroff)	$K_L \approx \kappa \frac{D_m}{v} u_*$ (5.10)	$K_L = 0,56 \cdot 10^{-6} W_{10}^{1,25}$	1,057	
		$K_L \div \frac{D_m}{v} u_*$ (5.12)	$K_L \div W_{10}^{1,25}$	1,057	
film-opp.vernieuwing	$K_L = \sqrt{D_m} \operatorname{coth} \left(\sqrt{\frac{r \delta_1^2}{D_m}} \right)$ $r \rightarrow 0, K_L = \frac{D_m}{\delta_1}$ (zie film-laagmodel) r groot, $K_L = \sqrt{D_m r}$				O'Connor Dobbins (6)
	$r \div \frac{\partial u}{\partial z}$	$K_L \div \sqrt{\frac{D_m}{v}} u_*$ (5.17)	$K_L \div W_{10}^{1,25}$	1,028	O'Connor Dobbins (6)
	$r \div \frac{\rho_w v^{3/2} E^{1/2}}{\rho_w v^{3/2} E^{1/2}}$	$K_L \div \sqrt{\frac{D_m \rho_w}{\sigma}} u_*^{1,5}$ (5.18)	$K_L \div W_{10}^{1,9}$	1,016	Dobbins (9)
	$r \div \frac{\rho_w v^{3/2} E^{1/2}}{M_s}$	$K_L \div \sqrt{\frac{D_m \rho_w}{M_s}} u_*^{1,5}$ (5.19)	$K_L \div W_{10}^{1,9}$?	Metzger (10)
eddy-cel	$K_L \div \sqrt{\frac{D_m}{v}} (Ev)^{1/2}$ large eddy met turbulentiesnelheid u_* en grote wervelschaal $\div H$ (ondiep water)	$K_L \div \sqrt{\frac{D_m}{v}} u_*$ (5.22)	$K_L \div W_{10}^{1,25}$	1,028	Prasker (11) Brtko (12)
		$K_L \div \sqrt{\frac{D_m u_*}{H}}$ (5.23)	$K_L \div W_{10}^{0,6}$	1,030	Brtko (12)
overige	$K_L = \frac{2}{\pi} \sqrt{\frac{D_m \epsilon_z (\delta_1)}{\delta_1}}$	$K_L \div \sqrt{\frac{D_m}{v}} u_*$ (5.24)	$K_L \div W_{10}^{1,25}$	1,028	Masbernat en Roman (14)

5.6 Temperatuursafhankelijkheid

Uit de hiervoor behandelde theoretische modellen blijkt de afhankelijkheid van de reaeratie van verschillende fysische grootheden vrij goed te worden aangegeven.

Aangezien de temperatuursafhankelijkheid voor de meeste van deze grootheden goed bekend is kan hieruit de temperatuursafhankelijkheid voor de reaeratie worden afgeleid.

In de literatuur is het gebruikelijk de temperatuursinvloed aan te geven door middel van een koëfficiënt θ , die wordt bepaald door de relatie,

$$K_L(t) = K_L(20^\circ\text{C}) \cdot \theta^{t-20} \quad (5.25)$$

waarbij t de temperatuur van het water is. ($^\circ\text{C}$)

De temperatuursinvloed wordt voor de verschillende modellen bepaald door grootheden als moleculaire diffusie, moleculaire viscositeit, oppervlaktetensioning en dichtheid van het water.

Aangezien de temperatuurafhankelijkheid van de moleculaire diffusie te beschrijven is met de Nernst-Einstein relatie volgens

$$D_m \div \frac{T}{\rho_w \nu} \quad (5.26)$$

is deze bekend als de temperatuursafhankelijkheid van ρ_w en ν bekend is. T is de absolute temperatuur ($^\circ\text{K}$).

Uit het Handbook of Chemistry and Physics (15) zijn de gegevens gehaald voor de temperatuurafhankelijkheid van ρ_w, ν en σ waarmee de koëfficiënt θ is bepaald voor de verschillende modellen (zie tabel I).

De waarde loopt uiteen van 1,057 voor het filmlaagmodel tot 1,016 voor het film-oppervlak vernieuwingsmodel.

(Opm.: Voor rivieren wordt veelal $\theta = 1,024$ gehanteerd).

6 Literatuuroverzicht van reaeratiemetingen

6.1 Laboratoriummetingen en 'vertaling' naar prototype

Op laboratoriumschaal zijn door Liss (16), Downing en Truesdale (17) en Kanwisher (18) experimenten gedaan ten einde de invloed van wind op de mate van reaeratie te kunnen bepalen.

Liss (16) heeft gebruik gemaakt van een bak van 4,50 x 0,30 x 0,10 m, waarbij de onderlaag extra werd gemengd met behulp van mixers. De reaeratieconstante K_L is bepaald als functie van de windsnelheid $W_{0,1}$ op 10 cm hoogte. Tevens is de schuifspanningssnelheid U_* bepaald uit het windprofiel.

Evenals Downing en Truesdale (17) en Kanwisher (18) werd gevonden dat K_L ongeveer evenredig is met het kwadraat van de windsnelheid.

Uit een grafische beschouwing van de door Liss in tabelvorm gepresenteerde resultaten zijn de volgende relaties af te leiden.

$$W_{0,1} < 3,2 \text{ m/s} \quad K_L \approx 1,9 \cdot 10^{-6} W_{0,1}^{0,9} \quad (6.1a)$$

$$W_{0,1} > 3,2 \text{ m/s} \quad K_L \approx 4,2 \cdot 10^{-7} W_{0,1}^{2,1} \quad (6.1b)$$

Uitgedrukt in U_* ,

$$U_* < 0,13 \text{ m/s} \quad K_L \approx 1,2 \cdot 10^{-5} U_*^{0,5} \quad (6.2a)$$

$$U_* > 0,13 \text{ m/s} \quad K_L \approx 9,4 \cdot 10^{-5} U_*^{1,5} \quad (6.2b)$$

De verandering van de afhankelijkheid van K_L ten opzichte van $W_{0,1}$ wordt niet veroorzaakt door een verandering in de afhankelijkheid van U_* ten opzichte van $W_{0,1}$.

Dit impliceert dat bij een bepaalde windsnelheid (of schuifspanningssnelheid) er mogelijk sprake is van een regime-overgang in het reaeratiemechanisme. Mogelijk is dit te wijten aan het ontstaan van windribbels op het oppervlak.

Interpretatie van de resultaten voor reaeratie op prototypeschaal kan geschieden door de schuifspanningssnelheid als schalingsgrootte te beschouwen. Uit paragraaf 5 blijkt namelijk dat te verwachten is dat de invloed van de wind op de mate van reaeratie wordt bepaald door u_* .

Aangezien voor de door de wind op het wateroppervlak uitgeoefende schuifspanning (τ_o) gelijk is aan de schuifspanning in het water dicht onder het oppervlak (τ_s) plus een verliesterm tengevolge van het opwekken en in stand houden van golven aan het oppervlak, kan worden gesteld dat u_* en U_* nauw aan elkaar gerelateerd zijn.

Wordt C_w gedefinieerd als de verhouding van τ_s/τ_o dan geldt,

$$\rho_w u_*^2 = C_w \rho U_*^2 \quad (6.3)$$

Een moeilijkheid is dat het verlies van een deel van de schuifspanning tengevolge van golven niet kan worden geschaald zodat C_w niet zonder meer konstant kan worden verondersteld.

Voor laboratoriumschaal lijkt $C_w = 0,5$ een redelijke waarde. Gebleken is echter dat deze waarde sterk kan worden beïnvloed door de geometrie van het laboratoriummodel (zie o.a. Wu (1)).

Ook de waarde van C_w voor buitenmeting is niet nauwkeurig bekend maar wordt veelal geschat op $C_w = 0,8$.

Mede vanwege de onzekerheid in bovenstaande schatting wordt verondersteld dat C_w voor laboratorium en veldomstandigheden min of meer gelijk is.

Met deze aanname is U_* direkt te gebruiken als schalingsgrootte voor K_L .

In paragraaf 2.5 is voor de schuifspanning aan het oppervlak de volgende relatie vermeld voor veldomstandigheden.

$$\tau_o = \rho_a U_*^2 = 0,5 \cdot 10^{-3} W_{10}^{2,5} \quad (6.4)$$

zodat

$$U_* = 22 \cdot 10^{-3} W_{10}^{1,25} \quad (6.5)$$

Met deze betrekking gaan voor veldomstandigheden de relaties (6.2a) en (6.2b) over in

$$W_{10} < 4,1 \text{ m/s} \quad K_L = 1,8 \cdot 10^{-6} W_{10}^{0,63} \quad (6.6a)$$

$$W_{10} > 4,1 \text{ m/s} \quad K_L = 0,31 \cdot 10^{-6} W_{10}^{1,9} \quad (6.6b)$$

Opmerking:

Indien rekening wordt gehouden met een eventueel verschil in de waarde van C_w bij laboratorium- en veldomstandigheden zoals hiervoor is vermeld dan moet de waarde van de reaeratiekonstante in vergelijking (6.6a) worden vermenigvuldigd met een faktor 2 en in de vergelijking (6.6b) met een faktor 1,3.

Hieruit blijkt dat de onzekerheid in het resultaat vrij groot is, waardoor de vergelijkingen (6.6a) en (6.6b) moeten worden gezien als een mogelijkheid om de orde van grootte van de reaeratie te kunnen bepalen.

Downing en Truesdale (17) hebben reaeratiemetingen gedaan in een bak van 0,92 x 0,30 x 0,25 m. De onderlaag werd kunstmatig gemengd en de reaeratiekonstante is bepaald als functie van de windsnelheid op 5 cm boven het oppervlak. Uit de metingen bleek dat de reaeratie sterk toeneemt bij windsnelheden groter dan 3 m/s. Vanaf deze windsnelheid verschenen tevens windribbels op het oppervlak. Downing en Truesdale suggereren dat deze overgang wordt veroorzaakt door de overgang van laminaire naar turbulente stroming. Dit lijkt heel goed mogelijk, vooral omdat de strijkengte erg gering is. Bij grotere strijkengten is de stroming vrijwel altijd turbulent.

Het is jammer dat de schuifspanningssnelheid niet is bepaald waardoor schaling naar veldomstandigheden vrijwel onmogelijk is. Kwalitatief komen de metingen goed overeen met die van Liss (16). De resultaten van Downing en Truesdale voldoen min of meer aan de volgende relatie

$$K_L \approx 0,93 \cdot 10^{-6} W_{0,05}^2 \quad (6.7)$$

Interpretatie van dit resultaat naar het prototype is erg moeilijk omdat u_* of U_* niet is bepaald. Downing en Truesdale schalen zelf door te veronderstellen dat de windsnelheid op 5 cm boven het oppervlak in het prototype moet overeenstemmen met de windsnelheid op 5 cm in het laboratoriummodel. Met behulp van de gebruikelijke windsnelheidsverdeling volgens een logaritmisch profiel is de windsnelheid op 10m hoogte berekend. Via deze grove schalingsmethode vinden zij

$$K_L \approx 0,2 \cdot 10^{-6} W_{10}^2 \quad (6.8)$$

Een betere schalingsmethode lijkt die welke door Wu (19) wordt voorgesteld ten aanzien van het schalen van U_* . Deze schalingsmethode volgens een kental van Froude ($= \frac{W}{\sqrt{gz}}$, z is de hoogte boven het wateroppervlak waarop de windsnelheid wordt gemeten) geeft als resultaat

$$K_L \approx 0,32 \cdot 10^{-6} W_{10}^2 \quad (6.8a)$$

Kanwisher (18) heeft metingen gedaan in een bak van 1 x 0,5 x 0,5 m. De windsnelheid is gemeten op 10 cm hoogte. De metingen zijn onder gelijksoortige omstandigheden verricht als Downing en Truesdale (17).

Uit de meetresultaten blijkt,

$$K_L \approx 1,1 \cdot 10^{-6} W_{0,1}^2 \quad (6.9)$$

Schaling van deze relatie naar het prototype met behulp van de schalingsmethode van Wu (19) geeft

$$K_L \approx 0,5 \cdot 10^{-6} W_{10}^2 \quad (6.10)$$

6.2 Interpretatie veldmetingen

Reaeratiemetingen tengevolge van wind zijn in het veld voornamelijk verricht in oceanen en estuaria. Banks (20), Broecker (21), Juliano (22) en Weiler (23) interpreteren de resultaten van deze metingen.

Banks (20) vermeldt de resultaten van de reaeratiemetingen in het Theems Estuarium. Hij stelt dat uit de metingen de volgende vergelijking van de reaeratiekonstante kan worden afgeleid

$$K_L = (10,0 + 3,38 W_{10}) 10^{-6} \quad (6.11)$$

Vervolgens beredeneert hij dat het konstante deel van de vergelijking kan worden toegeschreven aan reaeratie tengevolge van getijstromingen e.d., zodat het 'netto effect' van de windreaeratie gelijk is aan

$$K_L \approx 3,38 \cdot 10^{-6} W_{10} \quad (6.12)$$

Deze vergelijking blijkt tevens een vrij goede benadering te zijn voor de naar het prototype vertaalde experimenten van Downing en Truesdale en de gemeten warmte-uitwisselingscoëfficiënt door Hindley en Miner (24) die door Banks (20) naar zuurstof is 'vertaald'.

Uit de aldus verkregen series meetpunten konkludeert Banks de volgende vergelijkingen.

$$K_L = 4,2 \cdot 10^{-6} W_{10}^{0,5} \quad 1 < W_{10} < 6 \text{ m/s} \quad (6.13a)$$

$$K_L = 0,32 \cdot 10^{-6} W_{10}^2 \quad 6 < W_{10} < 30 \text{ m/s} \quad (6.13b)$$

Opmerking:

Hoewel de 'vertaling' van de warmte-uitwisselingscoëfficiënt naar zuurstofover-

dracht enige vraagtekens oproept kan uit dit artikel worden gekonkludeerd dat met de vergelijkingen (6.13a) en (6.13b) een orde van grootte voor de reaeratie kan worden berekend die acceptabel lijkt.

Broecker (21) heeft enkele oceaanimetingen geïnterpreteerd die zijn gedaan met betrekking tot de opname van Rn^{222} . Hij vergelijkt de resultaten van deze metingen met de door Kanwisher (18) op laboratoriumschaal gevonden relatie $K_L \div W^2$ en konkludeert dat hieraan wordt voldaan in het meetgebied ($7 \text{ m/s} < W < 12 \text{ m/s}$). Voor de opname van Rn^{222} geldt bij benadering

$$K_L (Rn^{222}) = 0,4 \cdot 10^{-6} W_{10}^2 \quad (6.14)$$

Indien wordt verondersteld dat $K_L \div \sqrt{D_m}$ dan is dit als volgt te vertalen in zuurstofopname

$$K_L (O_2) = \sqrt{\frac{D_m (O_2)}{D_m (Rn)}} \cdot K_L (Rn)$$

zodat

$$K_L \approx 0,5 \cdot 10^{-6} W_{10}^2 \quad (6.15)$$

Juliano (22) geeft de resultaten van metingen in een estuarium in California. De spreiding in de meetresultaten bij verschillende windsnelheden is erg groot zodat hieruit geen zinvolle relatie voor de reaeratie tengevolge van wind kan worden afgeleid.

Weiler (23) geeft een verzameling van verschillende oceaanimetingen betrokken op CO_2 -uitwisseling. Het resultaat van de aldus verkregen verzameling meetpunten wordt vrij redelijk beschreven door de vergelijkingen

$$W_{10} < 1,6 \text{ m/s} \quad K_L (CO_2) = 4,6 \cdot 10^{-6} \quad (6.16a)$$

$$W_{10} > 1,6 \text{ m/s} \quad K_L (CO_2) = 1,8 \cdot 10^{-6} W_{10}^2 \quad (6.16b)$$

Aangezien CO_2 -uitwisseling vrij sterk kon worden beïnvloed door reacties in de waterfase en de metingen voornamelijk betrekking hebben op transport van CO_2 vanuit de waterfase naar lucht, is het vrij onzeker of deze betrekkingen kunnen worden vertaald naar de opname van zuurstof in water. Uit de metingen van Liss

(16) blijkt dat bij kleine windsnelheden de CO_2 uitwisseling ca. 1,5 maal groter is dan van zuurstof. Voor oceaansmetingen veronderstelt hij echter dat de uitwisseling van beide stoffen ongeveer even groot zal zijn.

Kanwisher (18) merkt op dat het CO_2 transport vanuit de waterfase grotendeels wordt bepaald door de verdamping van water. Indien deze veronderstelling juist is zou een vertaling van de bovengenoemde vergelijkingen naar zuurstofopname niet zijn toegestaan omdat het mechanisme van verdamping wezenlijk verschilt van de opname van gasen in water.

6.3 Overzicht van de resultaten

In tabel 2 zijn de resultaten opgenomen van zowel de 'vertaalde' laboratorium-experimenten als de veldmetingen. Over het algemeen kan worden gesteld dat de meeste relaties voor de overdrachtscoëfficiënt K_L een kwadratische afhankelijkheid met de windsnelheid aangeven.

Bij kleine windsnelheden zijn ook geringere afhankelijkheden gevonden.

Voor een windsnelheid van 5 m/s is voor de verschillende relaties de grootte van K_L berekend en uitgedrukt in m/dag. Een vergelijk van deze waarden geeft aan dat de resultaten tot bijna een faktor 10 van elkaar kunnen verschillen. Opmerkelijk is dat vooral de door Weiler (23) afgeleide relatie uit verschillende oceaansmetingen een erg hoge waarde aangeeft in vergelijking met de overige betrekkingen.

Teneinde een beter inzicht te verkrijgen in de spreiding van de verschillende vergelijkingen zijn deze grafisch uitgezet in figuur 5.

Ook de in paragrafen 3.2 en 5.1 afgeleide betrekkingen zijn in deze figuur opgenomen.

Lijn 1 en 2 geven een maximale waarde voor K_L . Bij deze relaties is namelijk verondersteld dat de turbulente diffusie over de vertikaal het beperkende mechanisme is voor de zuurstofopname. Een grotere zuurstofopname is daardoor niet mogelijk omdat de zuurstof niet sneller over de diepte kan worden verplaatst. Bij de bepaling van lijn 2 was een schatting noodzakelijk voor de dikte van een verzadigingslaag, waardoor deze relatie voor de maximale waarde van K_L minder absoluut is. Bij beide lijnen is de idee dat een laminaire laag de grootste weerstand vormt voor de zuurstofopname volledig buiten beschouwing gelaten.

In dit licht bezien geven de door Weiler (23) verzamelde resultaten van oceaansmetingen een erg hoge waarde voor K_L , lijn 11.

Mogelijk is dit te wijten aan de wijze waarop de reaeratie is bepaald alsmede de mogelijkheid dat deze koëfficiënt voor CO₂ uitwisseling niet zonder meer kan worden gebruikt voor zuurstofopname.

Hoewel de spreiding in de resultaten vrij groot is lijkt een veilige ondergrens voor K_L te worden bepaald door lijn 6.

Lijn 5 is hierbij buiten beschouwing gelaten omdat de gebruikte schalingsmethode bij deze betrekking discutabel is.

Konkluderend kan worden gesteld dat voor het berekenen van de orde van grootte van reaeratie tengevolge van wind met de hieronder vermelde relatie een aannemelijke orde van grootte kan worden berekend.

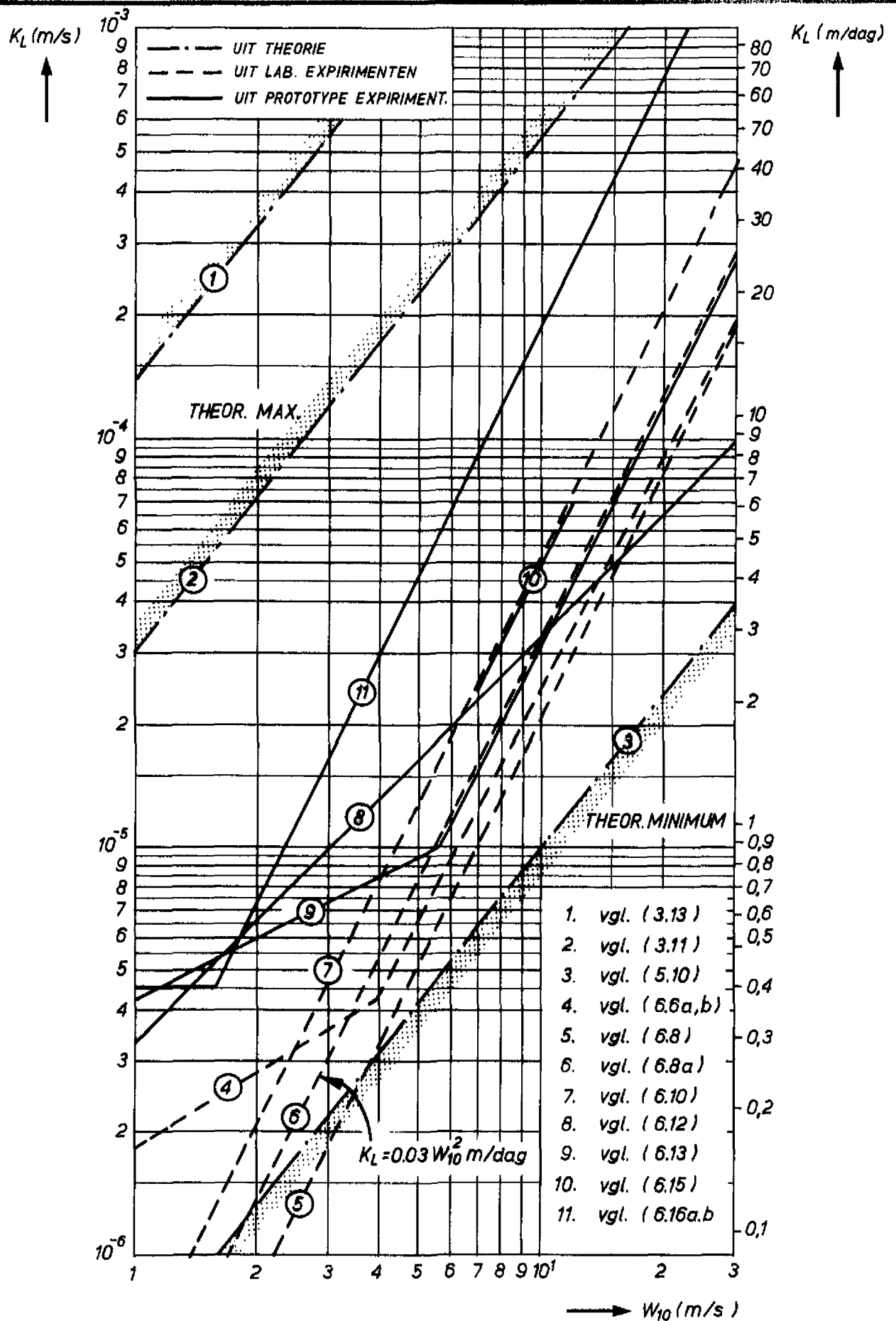
$$K_L = C \cdot W_{10}^2$$

met $C = (0,3a 0,6) 10^{-6}$

Hierbij zijn zowel K_L als W₁₀ uitgedrukt in m/s.

Tabel 2: Overzicht van de relaties voor K_L afgeleid uit laboratorium- en velderperiment

meetopstelling	gemeten K_L (m/s)	schalingsmethode	afgeleide K_L -vergelijking	K_L (m/dag) $W_{10} = 5$ m/s	referentie
4,50 x 0,30 x 0,10 m	$1,9 \cdot 10^{-6} W_{0,1}^{0,9}$ ($W_{0,1} < 3,2$ m/s) (6.1a)	via U_w	$1,8 \cdot 10^{-6} W_{10}^{0,63}$ ($W_{10} < 4,1$ m/s) (6.6a)	0,57	Liss (16)
	$0,42 \cdot 10^{-6} W_{0,1}^{2,1}$ ($W_{0,1} > 3,2$ m/s) (6.16)		$0,31 \cdot 10^{-6} W_{10}^{1,9}$ ($W_{10} > 4,1$ m/s) (6.6b)		
0,92 x 0,30 x 0,25 m	$0,93 \cdot 10^{-6} W_{0,05}^2$ (6.7)	via log-profiel	$0,2 \cdot 10^{-6} W_{10}^2$ (6.8)	0,43	Downing en
		via Froude (19)	$0,32 \cdot 10^{-6} W_{10}^2$ (6.8a)	0,70	Truesdale (17)
1,00 x 0,50 x 0,50 m	$1,1 \cdot 10^{-6} W_{0,1}^2$ (6.9)	via Froude (19)	$0,5 \cdot 10^{-6} W_{10}^2$ (6.10)	1,08	Kanwisher (18)
Theems	$(10 + 3,38 W_{10}) \cdot 10^{-6}$ (6.11)	correctie voor getijstrooming	$3,38 \cdot 10^{-6} W_{10}$ (6.12)	1,46	Banks (20)
Koelmeer + lab. opstelling zie (17)		vertaling warmte - naar zuurstofuitwisseling	$4,2 \cdot 10^{-6} W_{10}^{0,5}$ ($1 < W_{10} < 6$ m/s) (6.13a)	0,81	
			$0,32 \cdot 10^{-6} W_{10}^2$ ($6 < W_{10} < 30$ m/s) (6.13b)		
ocean	$K_L(R_n^{222}) = 0,4 \cdot 10^{-6} W_{10}^2$ (6.14)	via $K_L + \sqrt{D_m}$	$0,52 \cdot 10^{-6} W_{10}^2$ ($7 < W_{10} < 12$ m/s) (6.15)	(1,13)	Broecker (21)
ocean			$4,6 \cdot 10^{-6}$ ($W_{10} < 1,6$ m/s) (6.16a)	3,9	Weiler (23)
			$1,8 \cdot 10^{-6} W_{10}^2$ ($W_{10} > 1,6$ m/s) (6.16b)		



ZUURSTOF OVERDRACHTSCOEFFICIENT ALS FUNKTIE VAN DE WINDSNELHEID

JB

A4

WATERLOOPKUNDIG LABORATORIUM

R 1318 - 1012

FIG. 5

7 Konklusies en diskussie

Uit deze studie naar natuurlijke beluchting van open water tengevolge van wind blijkt dat hiervoor geen éénduidige relatie kan worden afgeleid uit bestaande theoriën en gedane experimenten. Wel kan uit een vergelijk van theorie en experimenten zowel op laboratorium als prototype schaal een orde van grootte worden afgeleid, waarmee de zuurstoftoevoer door het lucht- en watergrensvlak globaal kan worden berekend als funktie van de windsnelheid. De oorzaak van de geringe éénduidigheid in de verschillende reaeratievergelijkingen moet worden toegeschreven aan de verschillen in meetmethoden, meetomstandigheden en de nauwkeurigheid van de diverse metingen. Metingen onder veldomstandigheden zijn over het algemeen onnauwkeurig en worden vaak beïnvloed door diverse factoren die niet in de beschouwing worden meegenomen. Bij metingen op laboratoriumschaal kan weliswaar nauwkeuriger worden gemeten maar hierbij doet zich het probleem voor dat de mate van reaeratie mogelijk afhankelijk is van de geometrie van de opstelling, zoals dat ook bij een beschouwing van het stromingsbeeld het geval blijkt te zijn.

Uit de verschillende theoretische modellen blijkt dat de schuifspanningsnelheid in de waterfase de karakteristieke grootte is die de windafhankelijkheid van de reaeratie bepaalt. Helaas is deze grootte in geen van de bestudeerde experimenten gemeten. Alleen het door Liss (16) gerapporteerde experiment vermeldt de schuifspanningssnelheid in de luchtfase, die, met enige onzekerheid, kan worden vertaald naar de schuifspanningsnelheid in het water. De overige experimenten vermelden alleen de direkte afhankelijkheid tussen reaeratie en windsnelheid. Een vertaling naar het prototype is dan alleen mogelijk door middel van de door Wu (19) voorgestelde schalingsmethode via het kental van Froude.

Een opmerkelijk facet dat uit de verschillende meetresultaten naar voren komt is, dat voor windsnelheden hoger dan een bepaalde kritieke waarde de reaeratie min of meer kwadratisch afhangt van de windsnelheid.

Voor kleinere windsnelheden is de windafhankelijkheid geringer.

De oorzaak van deze verandering in afhankelijkheid is mogelijk te wijten aan het ontstaan van golven. Andere verklaringen hiervoor zijn de overgang van laminair naar turbulent of beter van aerodynamisch vlak naar aerodynamisch ruw. Aangezien een dergelijke overgang niet alleen van de schuifspanningsnelheid afhangt maar ook van de strijklengte e.d. is dit een onzeker aspekt met betrekking tot de interpretatie van laboratoriummetingen.

Een overgang in de windafhankelijkheid wordt door veel auteurs ook verondersteld bij het optreden van brekende golven. Dit omdat door het ontstaan van luchtbellen in water een sterke vergroting van het uitwisselingsoppervlak optreedt, heeft dit mogelijk tot gevolg dat de zuurstofopname sterk wordt vergroot. Een dergelijke overgang is echter niet duidelijk aangetoond, hoewel resultaten van Eloubaidy (25) een sterke toename in de reaeratie te zien gaven bij een windsnelheid van ca. 7 m/s.

Worden de experimentele afhankelijkheden vergeleken met de theoretische dan blijkt dat voor het 'kwadratische' gebied zowel het model van Dobbins (9) als dat van Metzger (10) hieraan voldoen.

De temperatuursafhankelijkheid voor het model van Dobbins is bepaald op ca. 1,6% per °C, een afhankelijkheid die in overeenstemming blijkt te zijn met waargenomen temperatuursafhankelijkheid in het Theems Estuarium (16).

In verband met het gebruik van de resultaten van deze studie voor het eventueel zuurstofloos worden van het Zoommeer bij ontziltling verdient het aanbeveling een veilige ondergrens te kiezen voor de mate van reaeratie. Zoals in paragraaf 6.3 reeds is aangegeven wordt voorgesteld hiervoor de onderstaande relatie te kiezen.

$$K_L \approx 0,3 \cdot 10^{-6} W_{10}^2 \quad (\text{m/s})$$

danwel,

$$K_L \approx 0,03 W_{10}^2 \quad (\text{m/dag})$$

LITERATUUR

- 1 WU, J., Wind-induced Drift Currents.
J. Fluid Mech., Vol. 68, 1975, p. 49.
- 2 THACKSTON, E.L. and KRENKEL, P.A., Reaeration Prediction in Natural Streams, J. San. Eng., Proc. ASCE, Vol. 95, No. SA 1, 1969, p. 1186.
- 3 WIERINGA, J., Verslagen turbulentie-discussiegroep I, K.N.M.I., afd. MO-B/Werkgroep Grenslaagstructuur, 1972.
- 4 PHILLIPS, O.M., The Dynamics of the Upper Ocean, Cambridge at the University Press., Great Britain, 1966.
- 5 WU, J., Wind Stress and Surface Roughness at Air-Sea Interface. Journal of Geophysical Research, Vol. 74, No. 2, 1969.
- 6 O'CONNOR, D.J. and DOBBINS, W.E., The Mechanism of Reaeration in Natural Streams, J. San. Eng., Proc. ASCE, Vol. 82, No. SA 6, 1956, p. 641.
- 7 HIGBIE, R., The Rate of Absorption of a Pure Gas into a Still Liquid During Short Periods of Exposure, Am. Inst. Chem. Eng. Trans., 31, 1935.
- 8 DANKWERTS, P.V., Significance of Liquid Film Coefficients in Gas Absorption, Indust. and Eng. Chem., 43, 1951, p. 1460.
- 9 DOBBINS, W.E., B.O.D. and Oxygen relationships in streams. Proc. ASCE, 90, SA 3, 1964, p. 53.
- 10 METZGER, I., Effect of Temperature on Stream Aeration. Journal of San. Eng. Div., Proc. ASCE, Vol. 94, No. SA 6, 1968, p. 6309.
- 11 PRASKER, B.D., Gas Absorption into a Turbulent Liquid. Chemical Eng. Sc., Vol. 28, 1973, p. 1230.
- 12 BRITKO, W.J. and KABEL, R.L., Pollutant Transfer into Water Bodies. Water, Air and Soil Pollution, 6, 1976, p. 71.

LITERATUUR (2)

- 13 LAMONT, J.C., University of British Columbia, Ph.D. Thesis, 1966.
- 14 MASBERNAT, L. and ROMAN, P., Diffusion de masse par l'interface gazliquide dans les écoulements turbulents à surface libre. Rev. Roum. Sci. Techn. - Méc. Appl., 19, 1974, p. 779.
- 15 Handbook of Chem. and Phys., 55 Ed., 1974-1975.
- 16 LISS, P.S., Process of Gas Exchange Across an Air-Water Interface. Deep-Sea Research, Vol. 20, 1973, p. 221.
- 17 DOWNING, A.L. and TRUESDALE, G.A., Some Factors Affecting the Rate of Solution of Oxygen in Water, J. Appl. Chem., 5, 1955, p. 570.
- 18 KANWISHER, J., On the Exchange of Gases between the Atmosphere and the Sea, Deep-Sea Research, Vol. 10, 1963, p. 195.
- 19 WU, J., Anemometer Height in Froude Scaling of Wind Stress. Journal of Waterways, Harbors and Coastal Eng. Div., Proc. ASCE, Vol. 97, No. WW1, 1971, p. 131.
- 20 BANKS, R.B., Some Features of Wind Action on Shallow Lakes. Journal of Env. Eng. Div., Proc. ASCE, Vol. 101, No. EE5, 1975, p. 813.
- 21 BROECKER, W.S. and PENG, T.H., Gas Exchange Rates between Air and Sea. Tellus 16, 1974, 1-2, p. 21.
- 22 JULIANO, D.W., Reaeration Measurements in an Estuary. Proc. ASCE, 95, SA 6, 1969, p. 1165.
- 23 WEILER, R.R., Verk. Internat. Verein. Limnol, 19, 1975, p. 694.
- 24 HINDLEY, P.D. and MINER, R.M., Evaluating Water Surface Heat Exchange Coefficients, J. Hydr. Div., ASCE, Vol. 98, Hy.8, proc. paper 9118, 1972.

LITERATUUR (3)

- 25 ELOUBALDY, A.F. and PLATE, E.J., Wind Shear Turbulent and Research Coefficient, Proc. ASCE 98, Hy.1, 1972, p. 153.
- 26 Effects of Polluting Discharges on the Thames Estuary Water Pollution, Research Techn. Paper No. 11, Thames Survey Committee and Water Pollution Research Lab., Her Majesty's Stationary Office, London, 1964.
- 27 DELVIGNE, G.A.L., "Natuurlijke Beluchting van Open Water". Waterloopkundig Laboratorium, Rapport R 1149, Delft, 1977.
- 28 PAGEE, J.A. van, "Stroming en Vertikale Dispersie in Water tengevolge van Wind", Laboratorium van Fysische Technologie (prof. J.M. Smith MSC), T.H. Delft, 1975.

p.o. box 177

delft

the netherlands