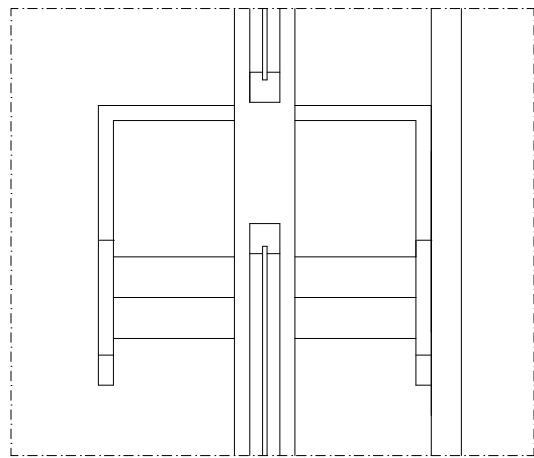
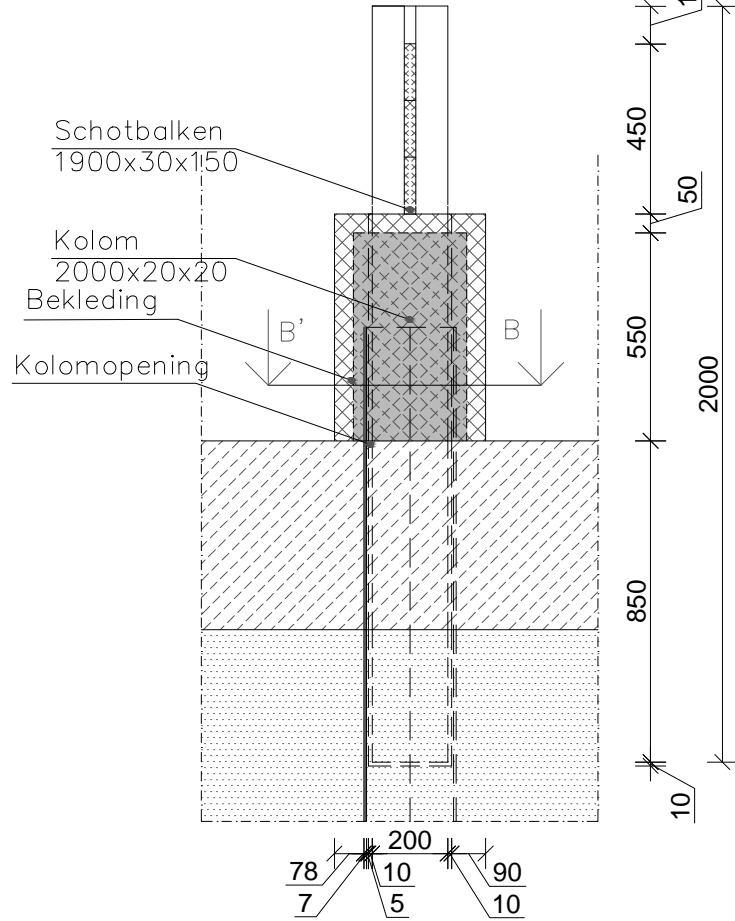


Doorsnede AA' (Schaal 1: 200)

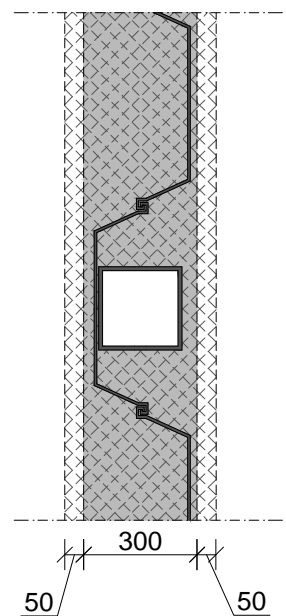
Bovenaanzicht (Schaal 1: 50)



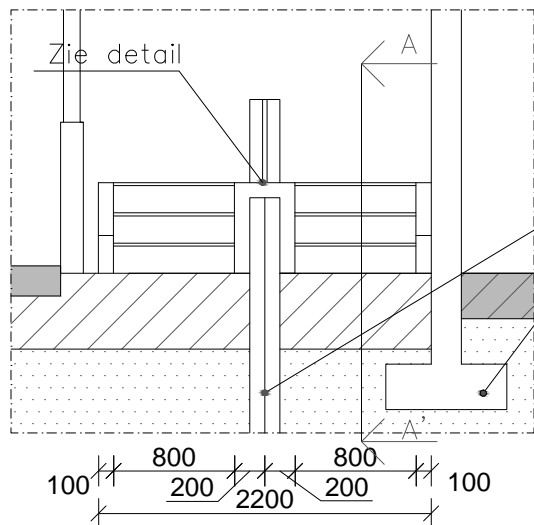
Detail doorsnede (Schaal 1: 20)



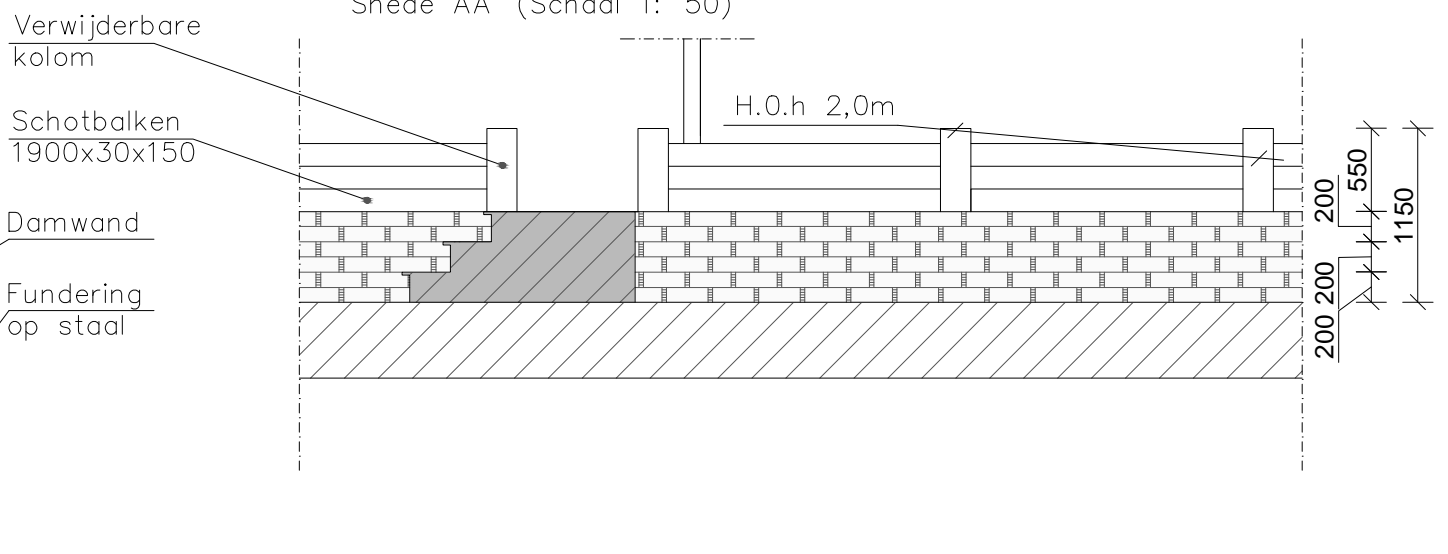
Detail snede BB' (Schaal 1: 20)



Vooraanzicht (Schaal 1: 50)



Snede AA' (Schaal 1: 50)



Tek. nr.	Naam	Datum	Benaming:	Formaat	Schaal	
I	Rick van Tilborg	12-10-2012	Doorsnede van de dijk met verhogingsvariant 'damwand'. De verwijderbare kolommen waar de schotten tussen geplaatst kunnen worden en de tussenschotten zijn voor de duidelijkheid weergegeven onder andere in detail.	A3	1:50	
	Studienummer	Werkgroep		Begeleider	Eenheid	
	4008936	BEP waterbouw		M. Voorendt	mm	