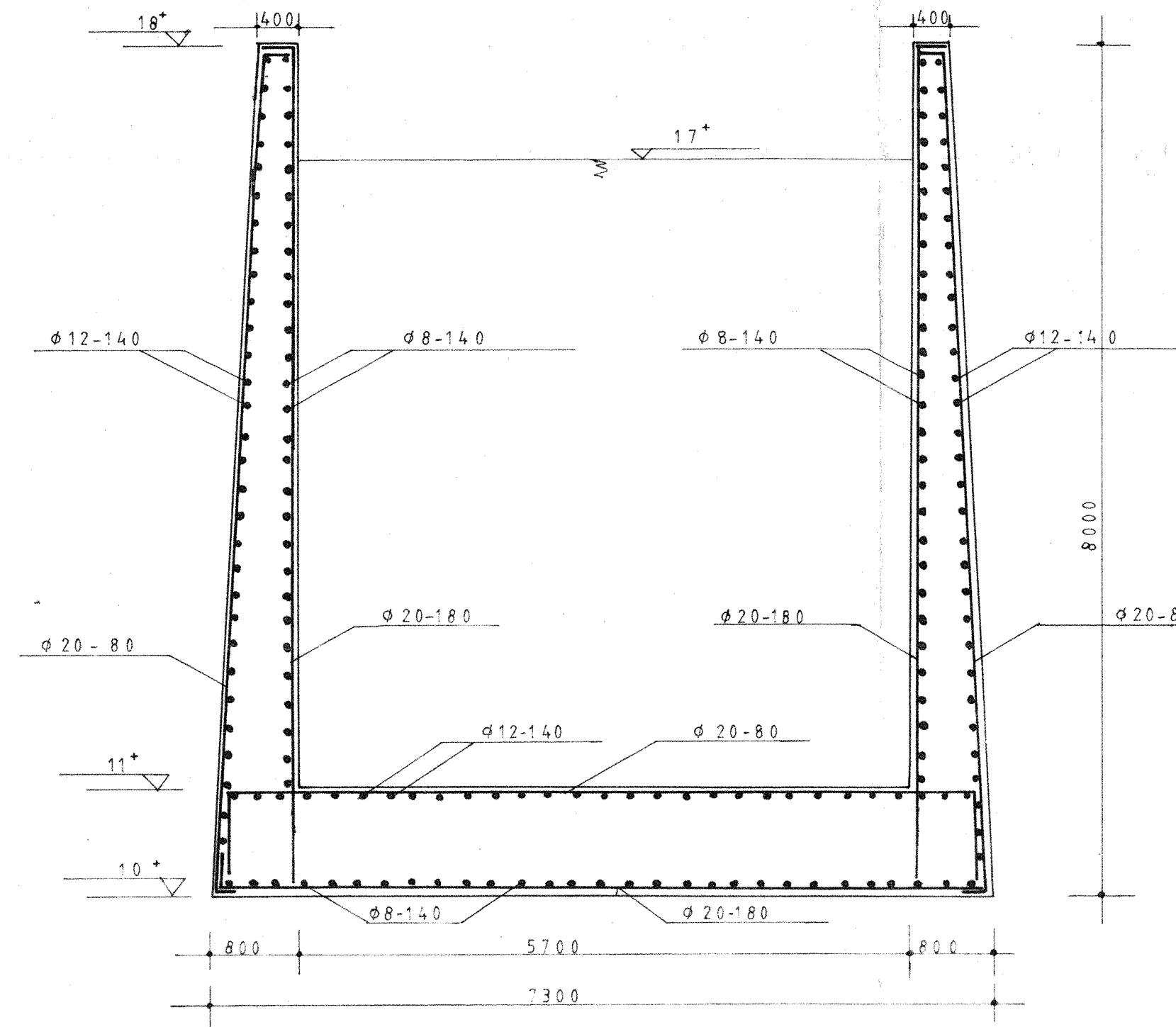
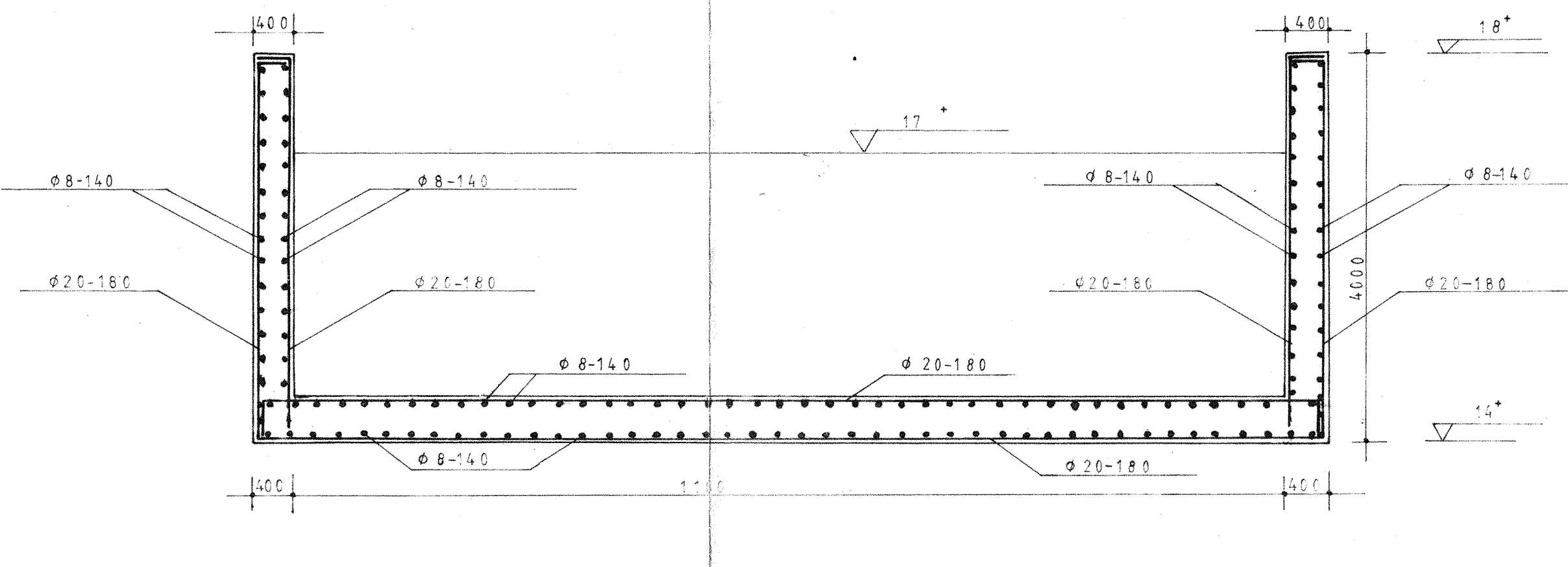


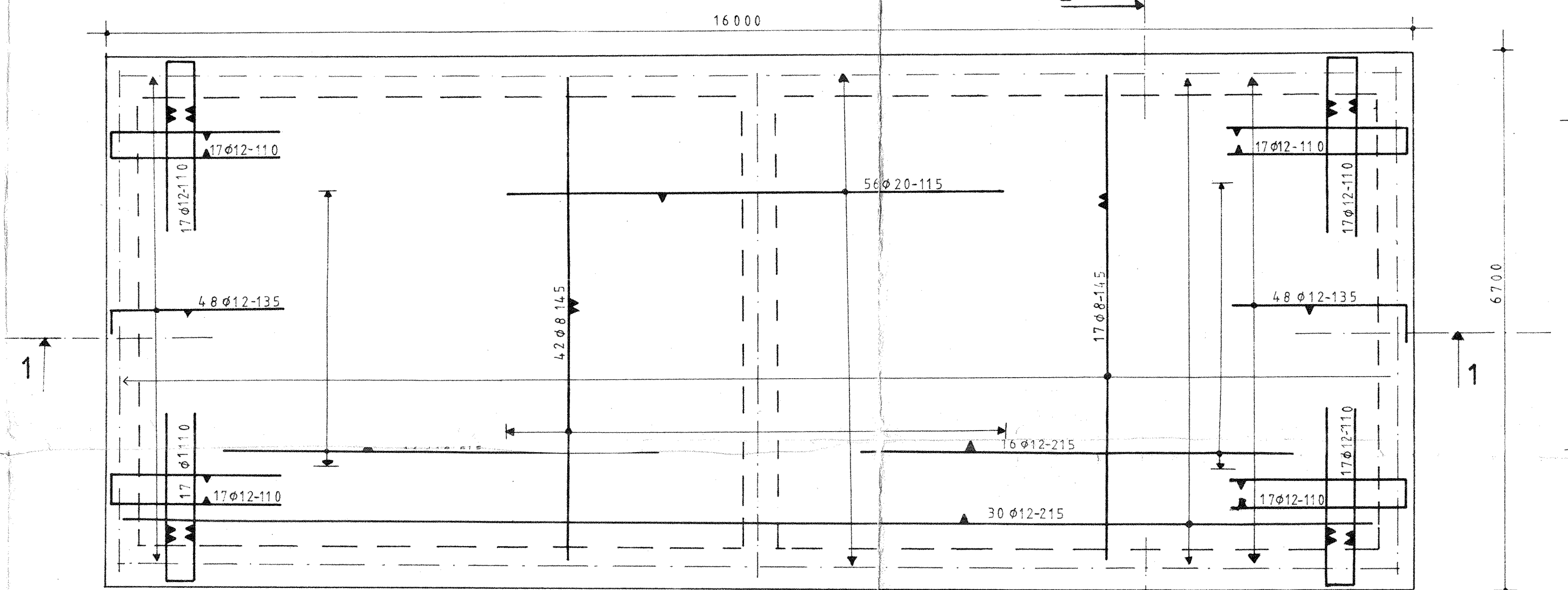
DSN A-A (inlaat)
SCHAAL 1:50



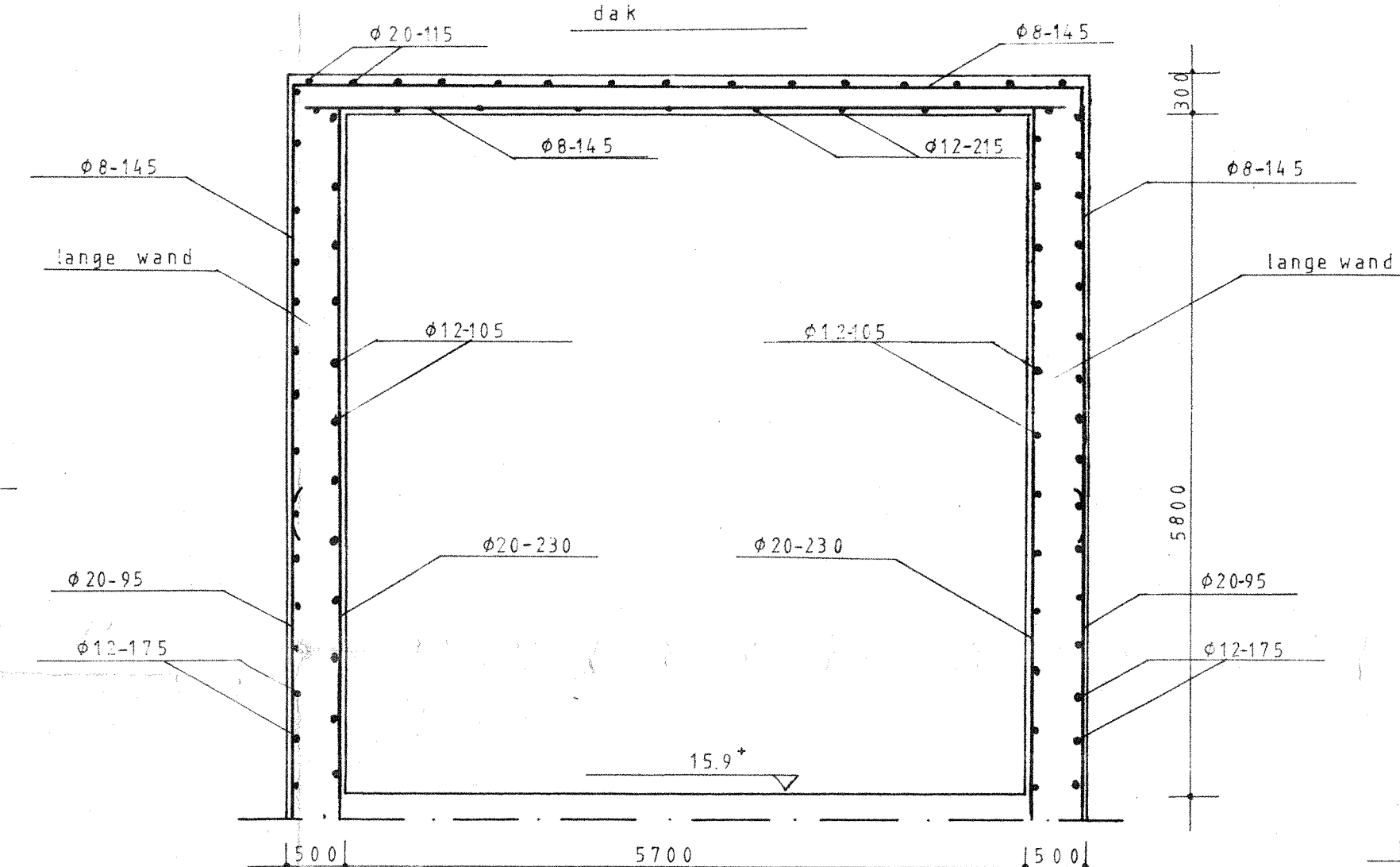
DSN B-B (uitlaat)
SCHAAL 1:50



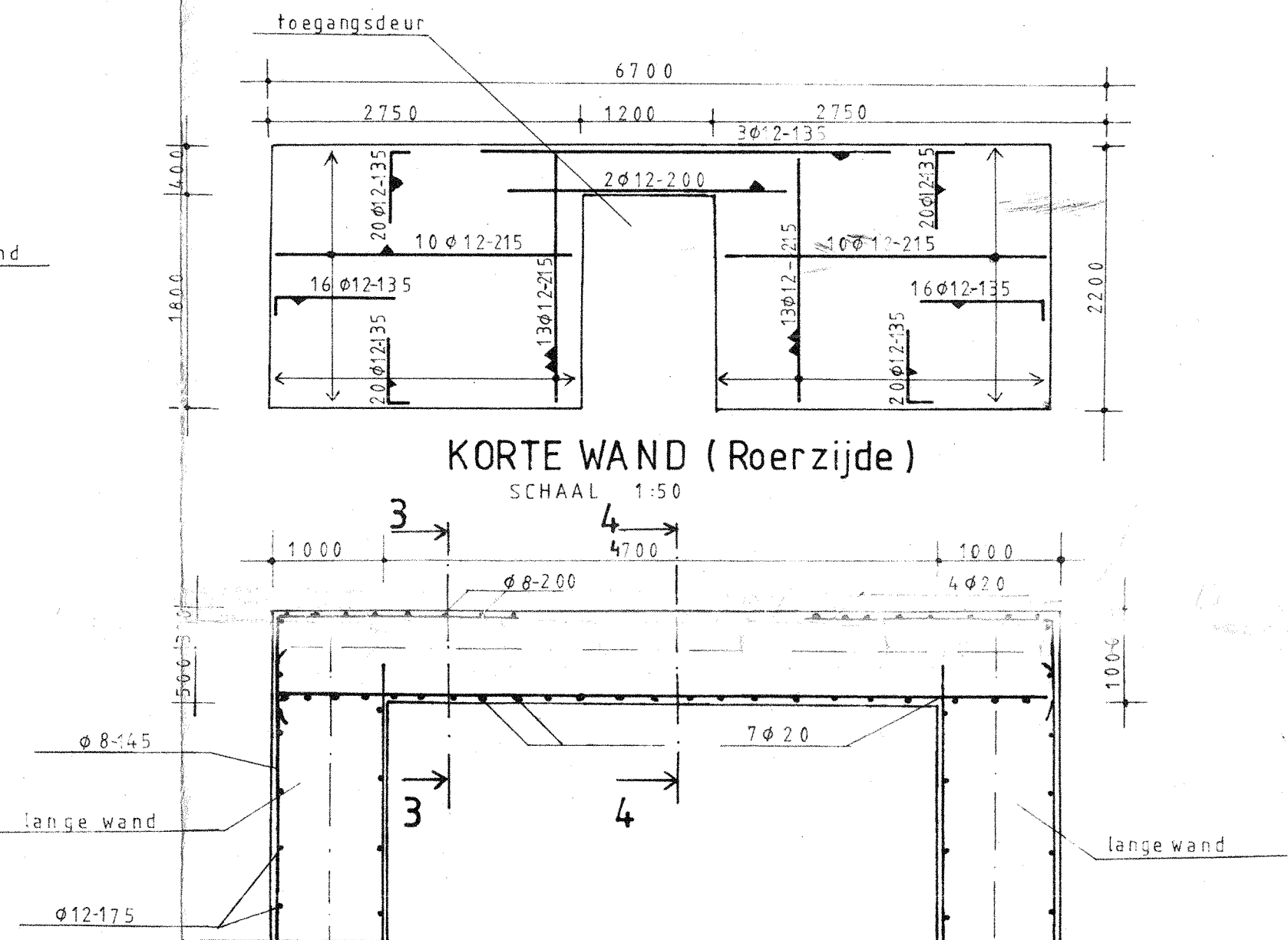
DSN C-C (uitlaat)
SCHAAL 1:50



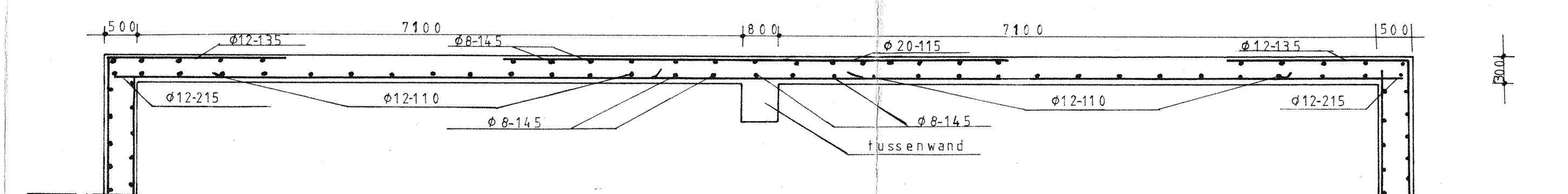
DAKPLAAT
SCHAAL 1:50



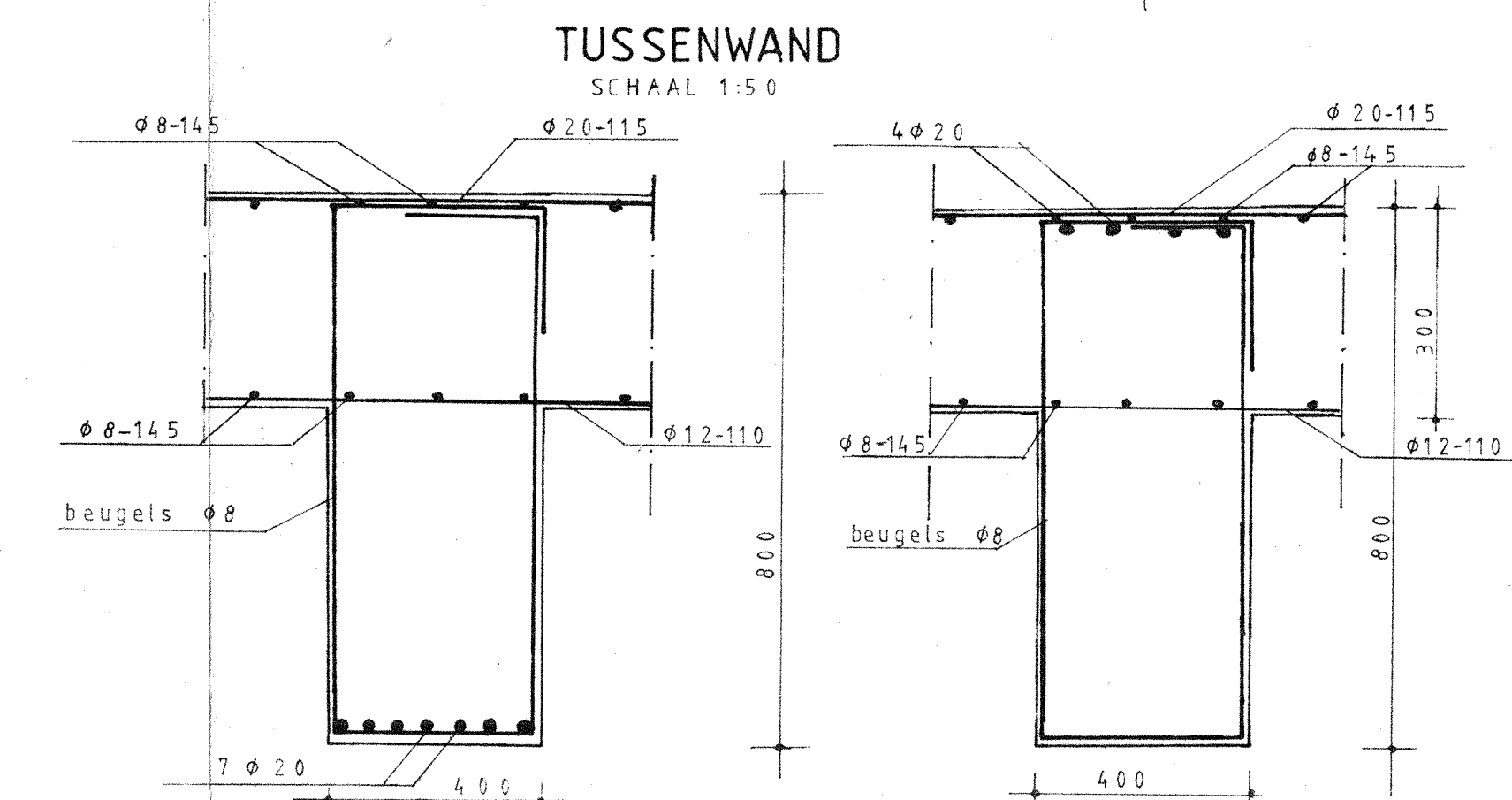
DSN 2-2
SCHAAL 1:50



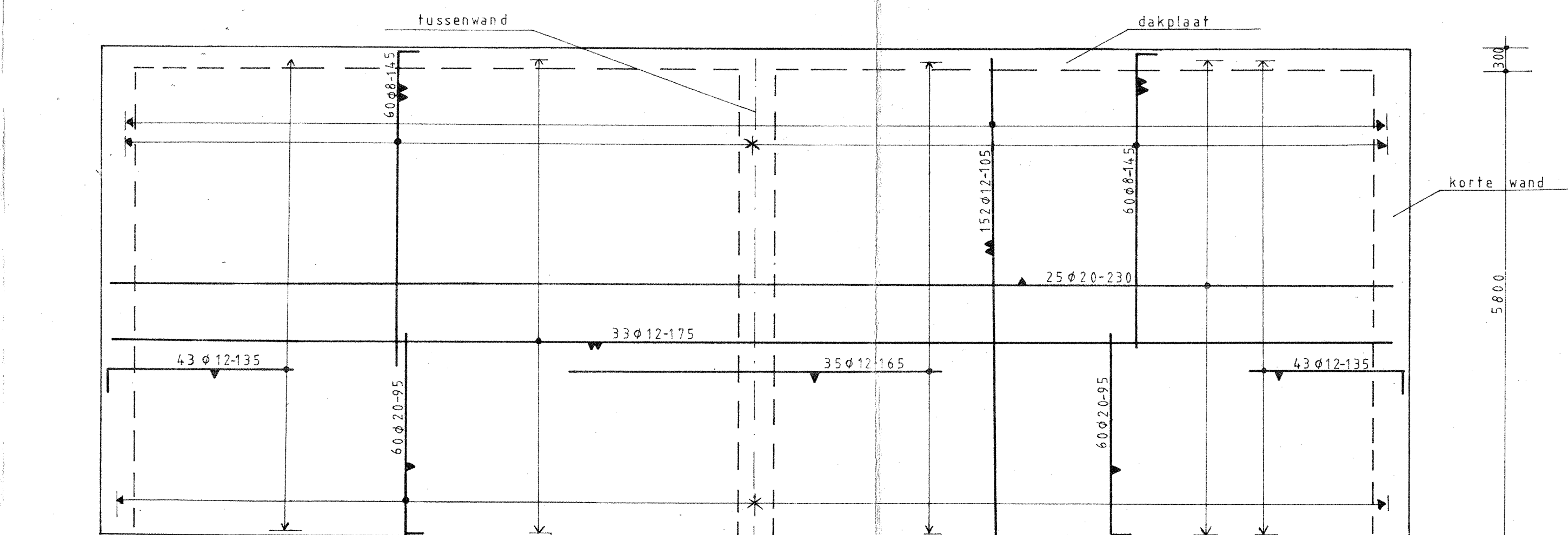
KORTE WAND (Roerzijde)
SCHAAL 1:50



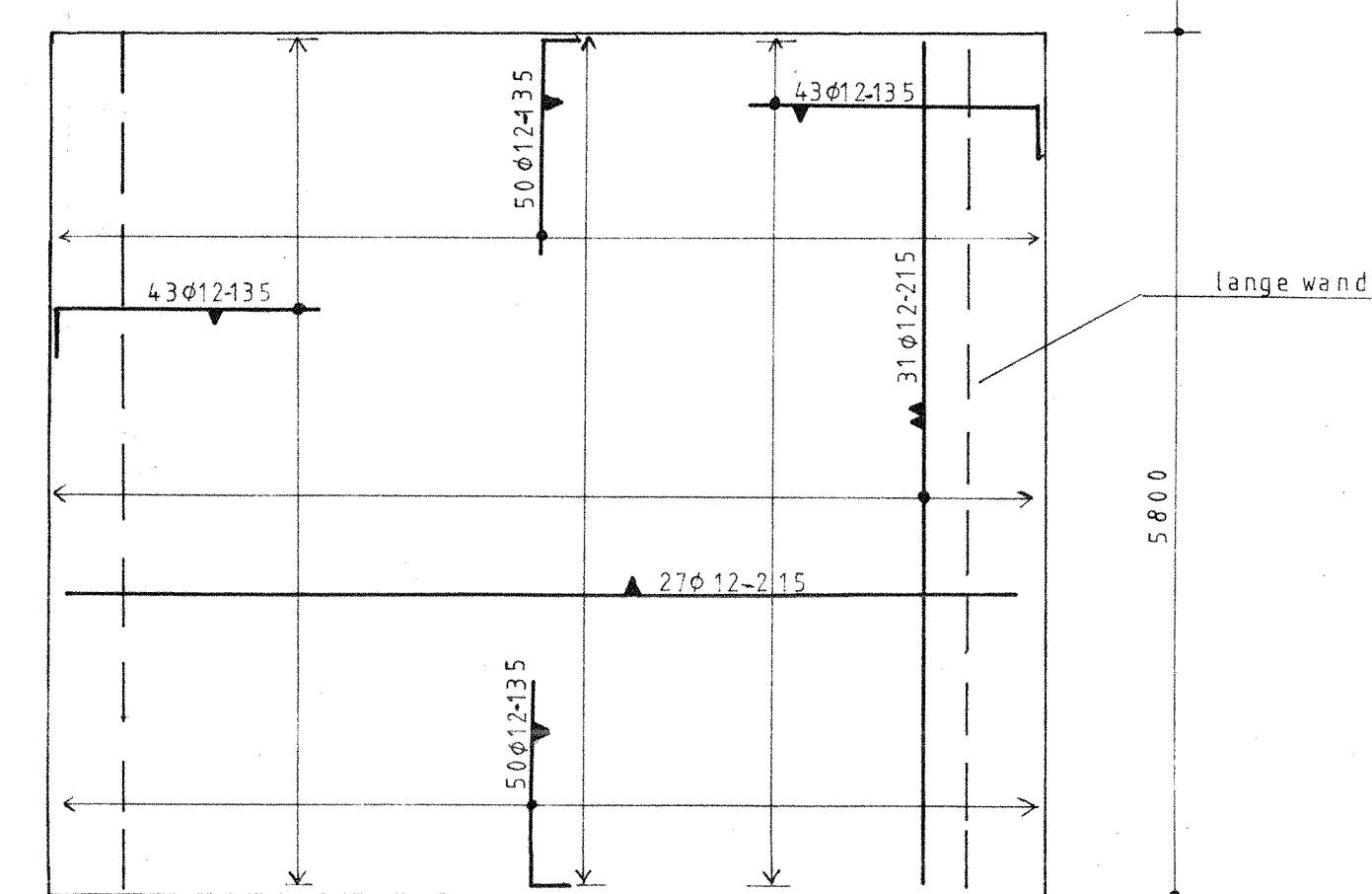
DSN 1-1



TUSSENWAND
SCHAAL 1:50



LANGE WANDEN (van turbinegebouw)
SCHAAL 1:50



KORTE WAND (Hambeekzijde)
SCHAAL 1:50

DSN 4-4
SCHAAL 1:10

DSN 3-3
SCHAAL 1:10

T.H. DELFT AFDELING DER CIVIELE TECHNIEK	
WATERKRACHTCENTRALE BIJ HOGE BAT TE ROERMOND (afstudeerproject)	Hoogleraar: prof. ir. A. Glerum Begeleider: ing. K.G. Bezuyen Getekend door: W.W.J. Oomen
BETONKWALITEIT B17,5	Datum: 4-1-1985
STAALKWALITEIT FeB400	Bladnummer 2 (2 bladen)