

## Proeven (v/a)an vroeger

Pols, C.F.J.

### Publication date

2022

### Document Version

Final published version

### Published in

NVOX: magazine voor onderwijs in natuurwetenschappen

### Citation (APA)

Pols, C. F. J. (2022). Proeven (v/a)an vroeger. *NVOX: magazine voor onderwijs in natuurwetenschappen*, 47(10), 59.

### Important note

To cite this publication, please use the final published version (if applicable).  
Please check the document version above.

### Copyright

Other than for strictly personal use, it is not permitted to download, forward or distribute the text or part of it, without the consent of the author(s) and/or copyright holder(s), unless the work is under an open content license such as Creative Commons.

### Takedown policy

Please contact us and provide details if you believe this document breaches copyrights.  
We will remove access to the work immediately and investigate your claim.

# Proeven (v/a)an vroeger

In het magazijn van het natuurkundig practicum van de TU Delft staat een rijke historie aan instrumenten en experimenten opgeslagen. Toen ik drie dezelfde opstellingen tegenkwam maakte ik een 'reis naar het verleden' in een poging het experiment in ere te herstellen.

De opstellingen die ik vond (figuur 1) waren mij geheel onbekend. Toevallig vond ik een foto waarop duidelijk te zien was dat het iets met oppervlaktespanning te maken heeft. Een zoektocht in de gedigitaliseerde dictaten leverde echter niets op. In een niet gedigitaliseerd dictaat uit de jaren 70 stond het experiment - begeleid met prachtige illustraties, zie figuur 2 - wel beschreven: de bepaling van de oppervlaktespanning van een vloeistof op basis van de 'du Noüy-ring' methode.



Figuur 1: De opstelling voor de 'du Noüy-ring' methode op de oppervlaktespanning van een vloeistof te bepalen.

## De 'du Noüy-ring' methode

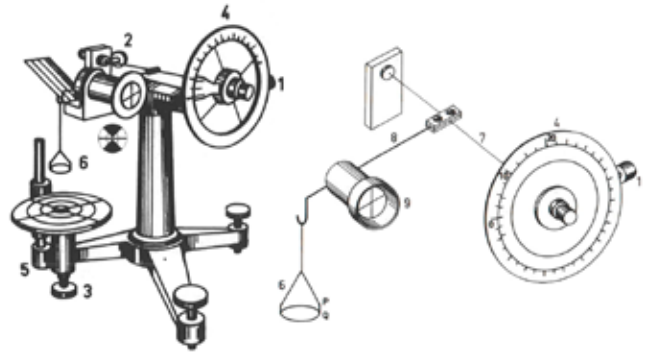
Du Noüy (1925) beschreef een experiment waarbij gebruikgemaakt wordt van een dunne metalen ring die in een bakje met water gedompeld wordt. Door een

mooi samenspel tussen het verlagen van het water en het uitoefenen van een opwaartse kracht op de ring met behulp van een tensiometer (zie kader), kan de oppervlaktespanning bepaald worden. De maximale kracht, bepaald door het losschieten van de balansarm, wordt gegeven door:

$$F_{max} = F_{z,ring} + 4\pi R \sigma$$

waarin  $R$  de radius is van de ring en  $\sigma$  de oppervlaktespanning.

Een tensiometer is een torsiebalans waarbij een dunne balansarm geklemd is op een horizontale gespannen torsiedraad. De tensiometer moet eerst geijkt worden door massablokjes met bekende massa aan een balansarm te hangen en de torsiedraad zover te torderen dat de balansarm horizontaal staat. De benodigde hoekverdraaiing kan nauwkeurig bepaald worden met behulp van de nonius. Uit historisch perspectief is het interessant om te weten dat



Figuur 2: De beschrijving van de experimenten werden in het dictaat begeleid door prachtige illustraties.

een torsiebalans onder andere is gebruikt door Cavendish voor het meten van gravitatiekracht tussen twee massa's en door Coulomb om de krachten tussen twee geladen ballen te meten.

## Het experiment

Een snelle proefmeting gaf mij een oppervlaktespanning van 76 mN/m. Dat was voldoende dichtbij de geaccepteerde waarde van 72.75 mN/m (James, 1992) om het experiment op te nemen als een eindproject in ons eerstejaarspracticum. In die eindprojecten bedenken de studenten zelf een onderzoek aan de hand van een gegeven opstelling (Pols et al., 2021). De eerste groepjes onderzochten voor dit experiment de oppervlaktespanning als functie van de temperatuur van het water; zoutconcentratie en glycerolconcentratie. Alhoewel het meetinstrument bijna 50 jaar oud is, wordt het klassieke experiment goed gewaardeerd. Het zal dan ook wel de tand des tijds nog wel even doorstaan in het eerstejaarspracticum... ●

## BRONNEN

- Du Noüy, P.L. (1925). An interfacial tensiometer for universal use. *The Journal of general physiology* 7(5): 625
- James, M., Lord, M.P. (1992). *Macmillan's chemical and physical data*. MacMillan.
- Pols, F., Duynkerke, L., Van Arragon, J., Van Prooijen, K., Van Der Goot, L., & Bera, B. (2021). *Students' report on an open inquiry. Physics Education*, 56(6), 063007.



**FREEK POLS** was tien jaar lang natuurkundedocent aan het ISW 's-Gravenzande. Momenteel is hij werkzaam als practicumcoördinator bij de opleiding Technische Natuurkunde aan de TU Delft. [c.f.j.pols@tudelft.nl](mailto:c.f.j.pols@tudelft.nl)