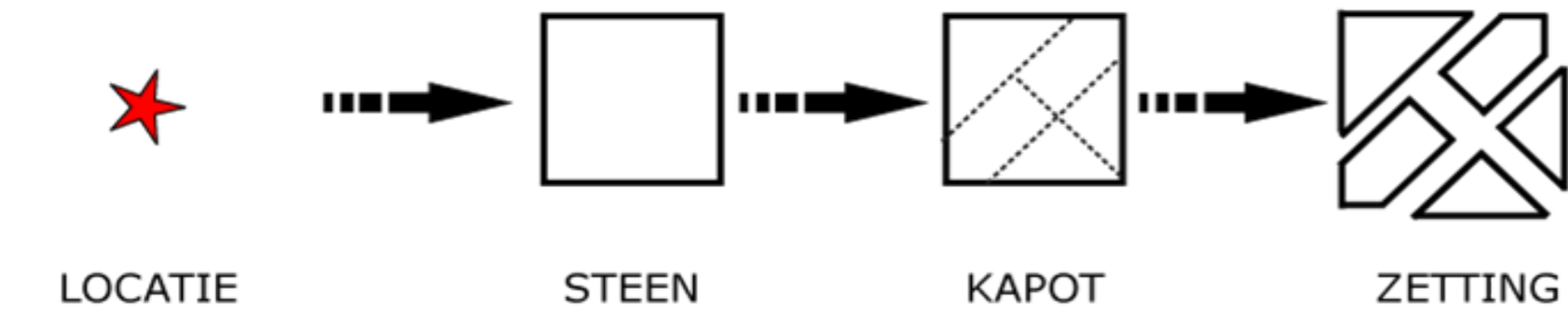


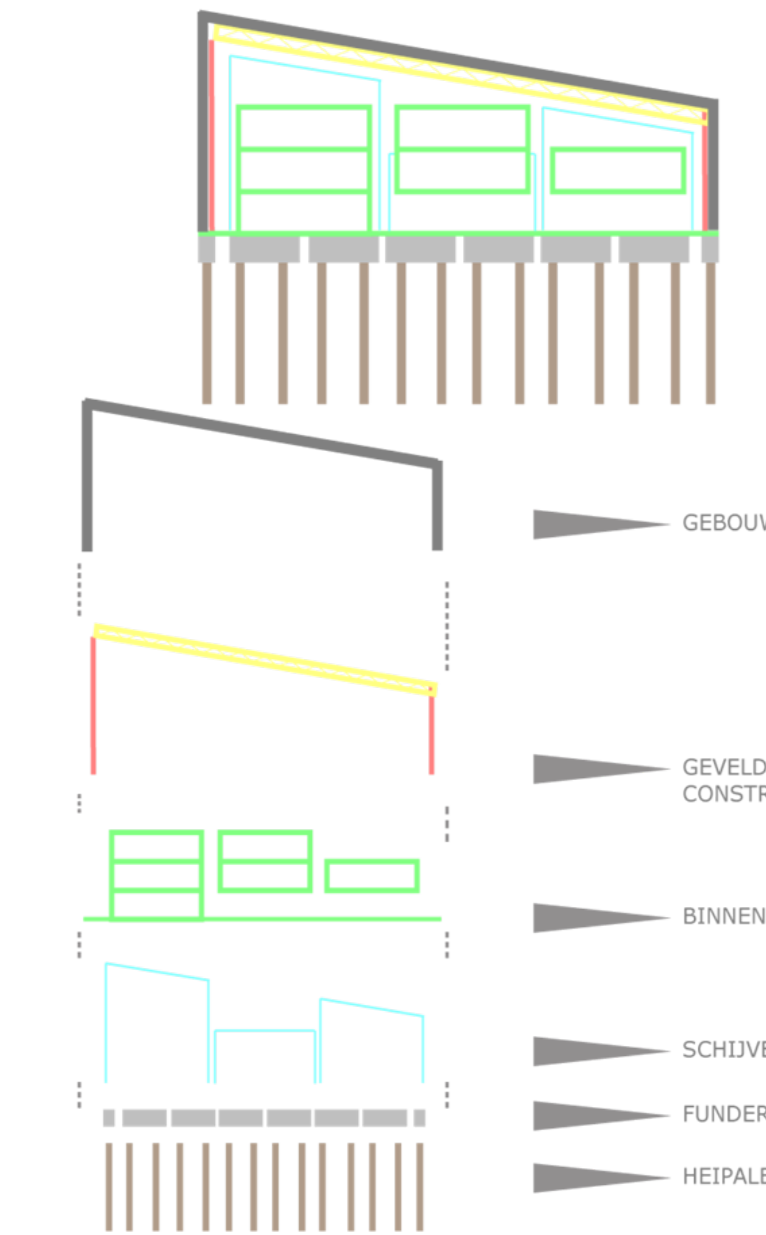


The Unturned Stone

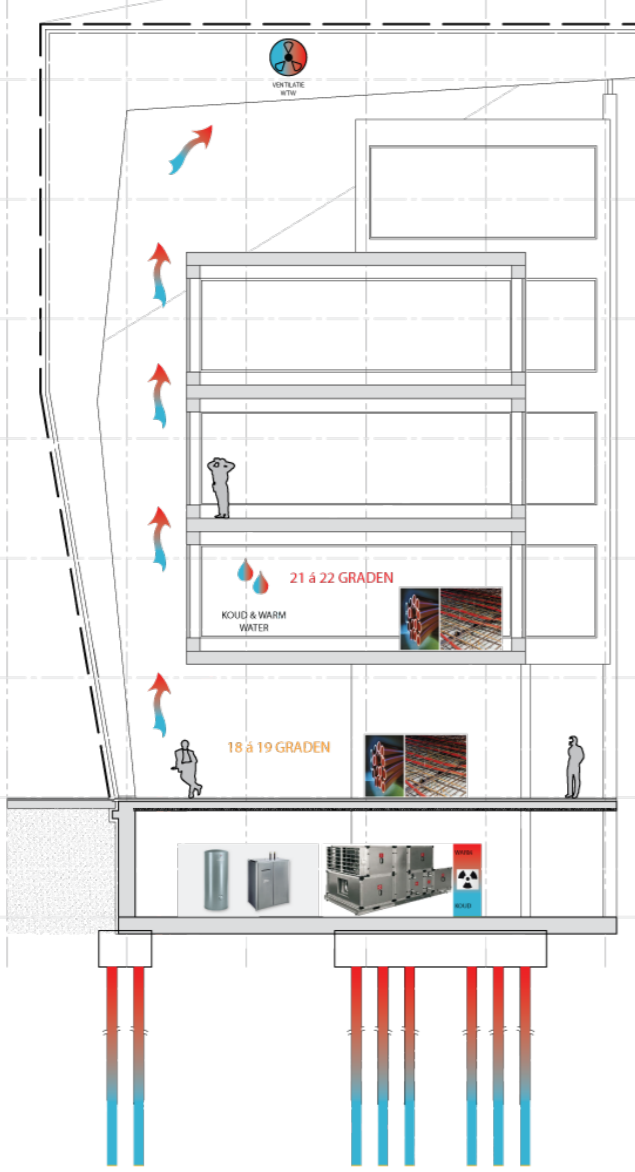
door Christian van Gruijthuisen



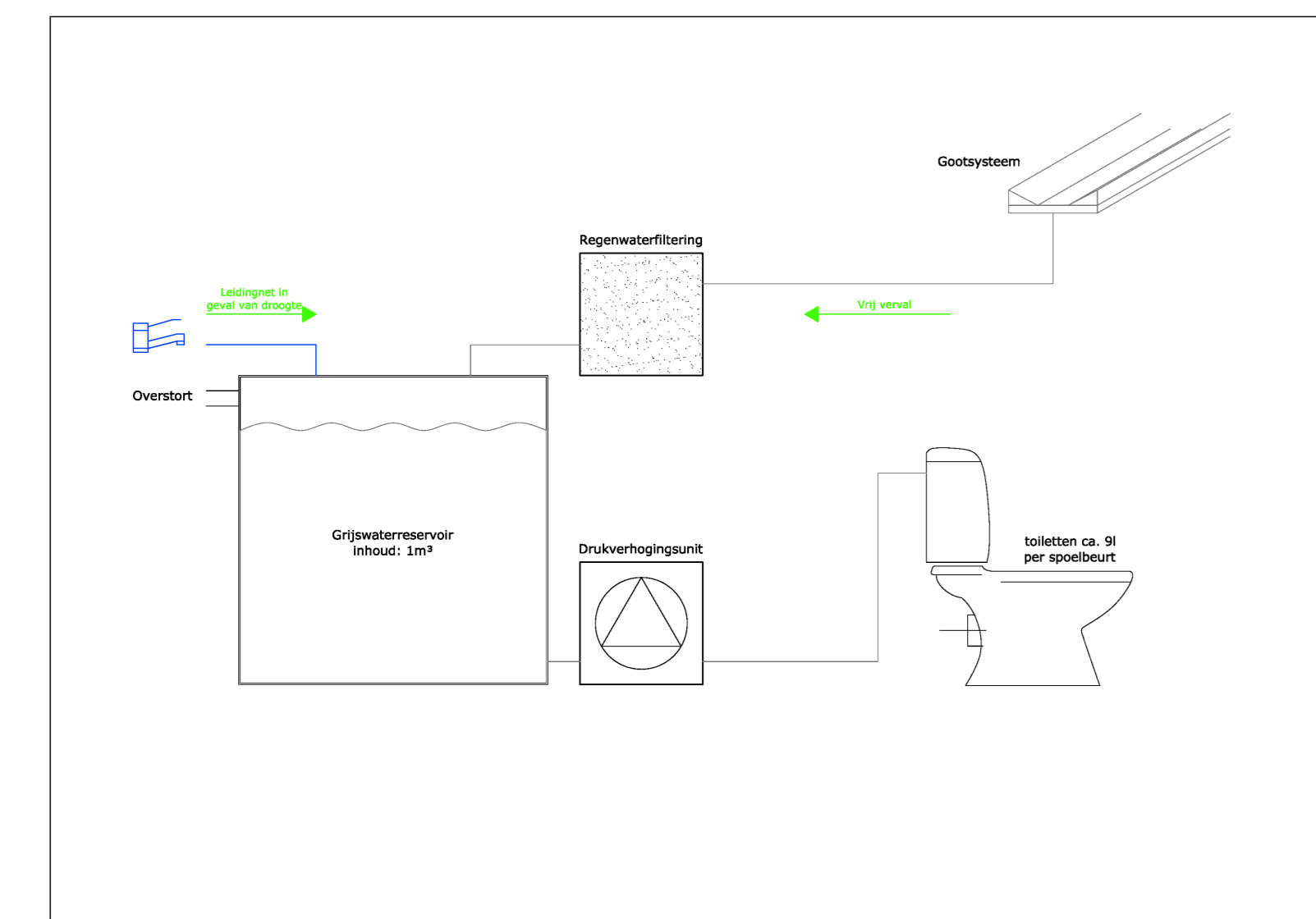
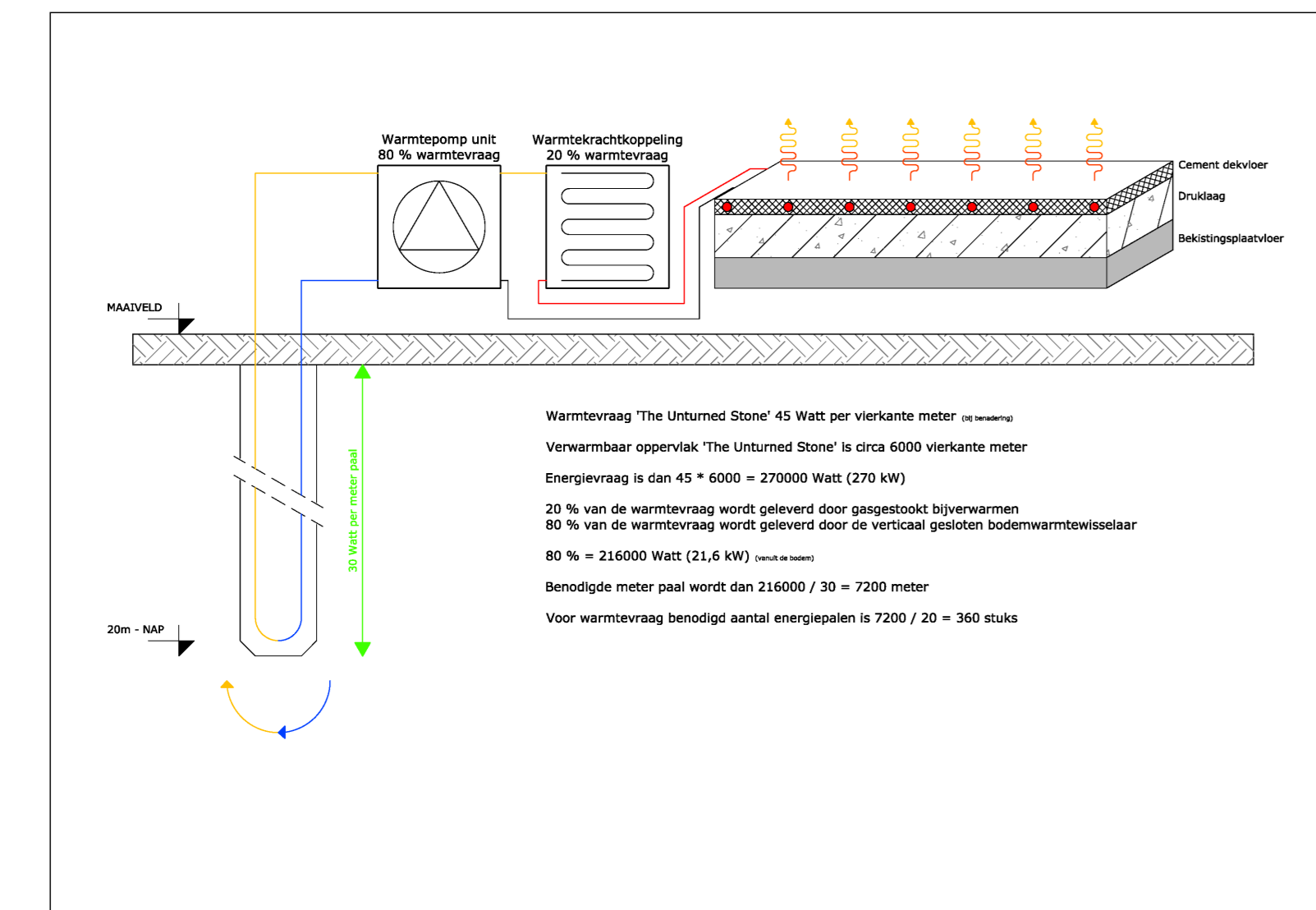
Constructieprincipe



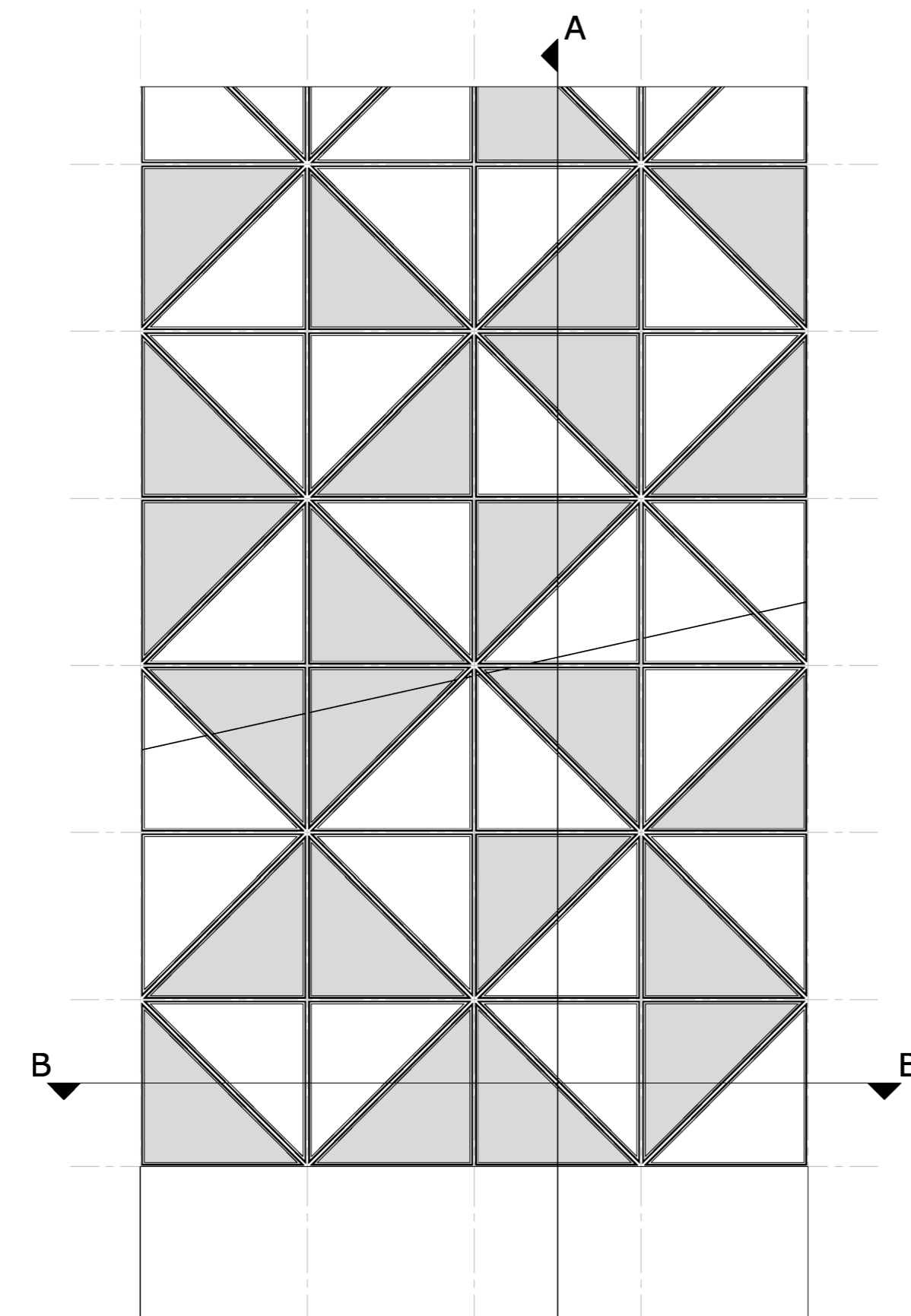
Klimaatprincipe



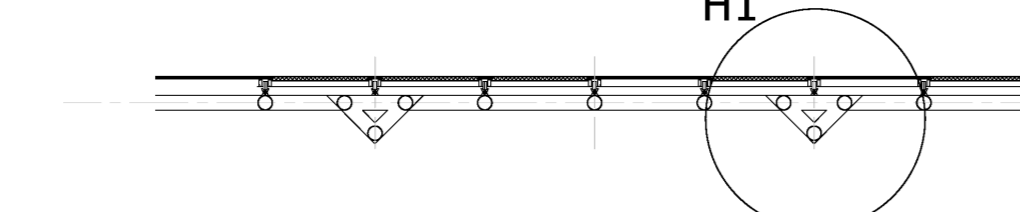
Installatiesysteem



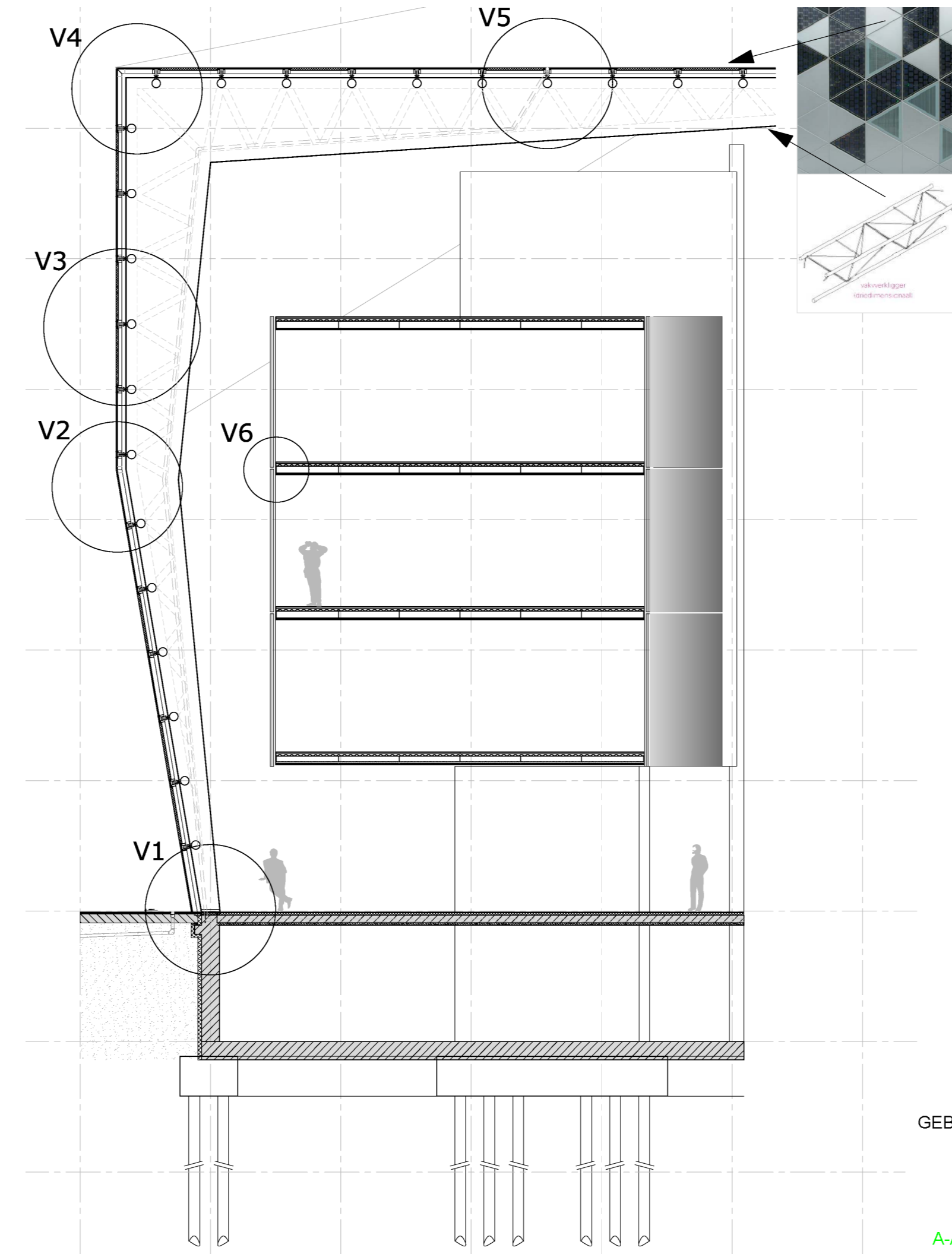
Materiaalgebruik



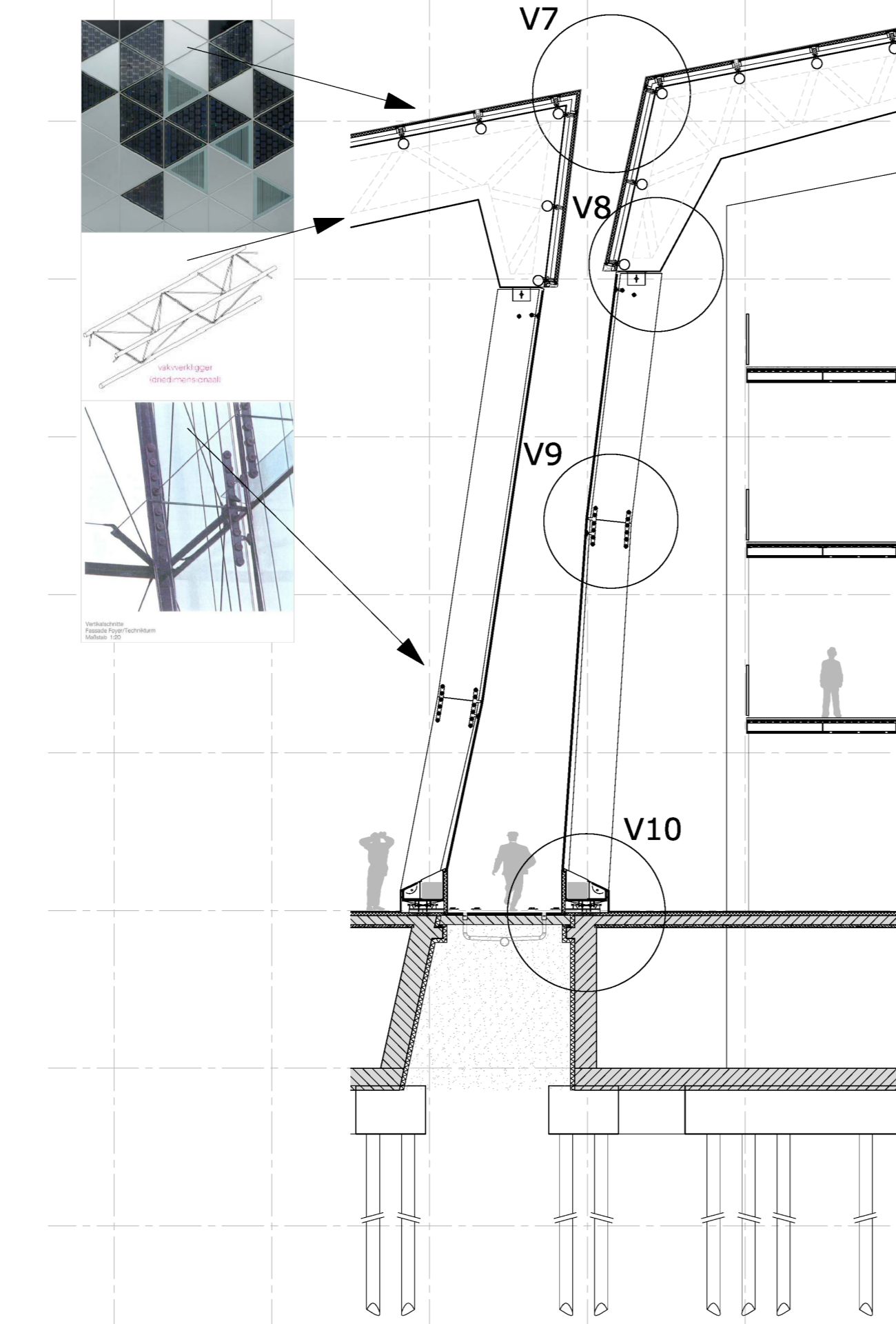
Geveelaanzicht



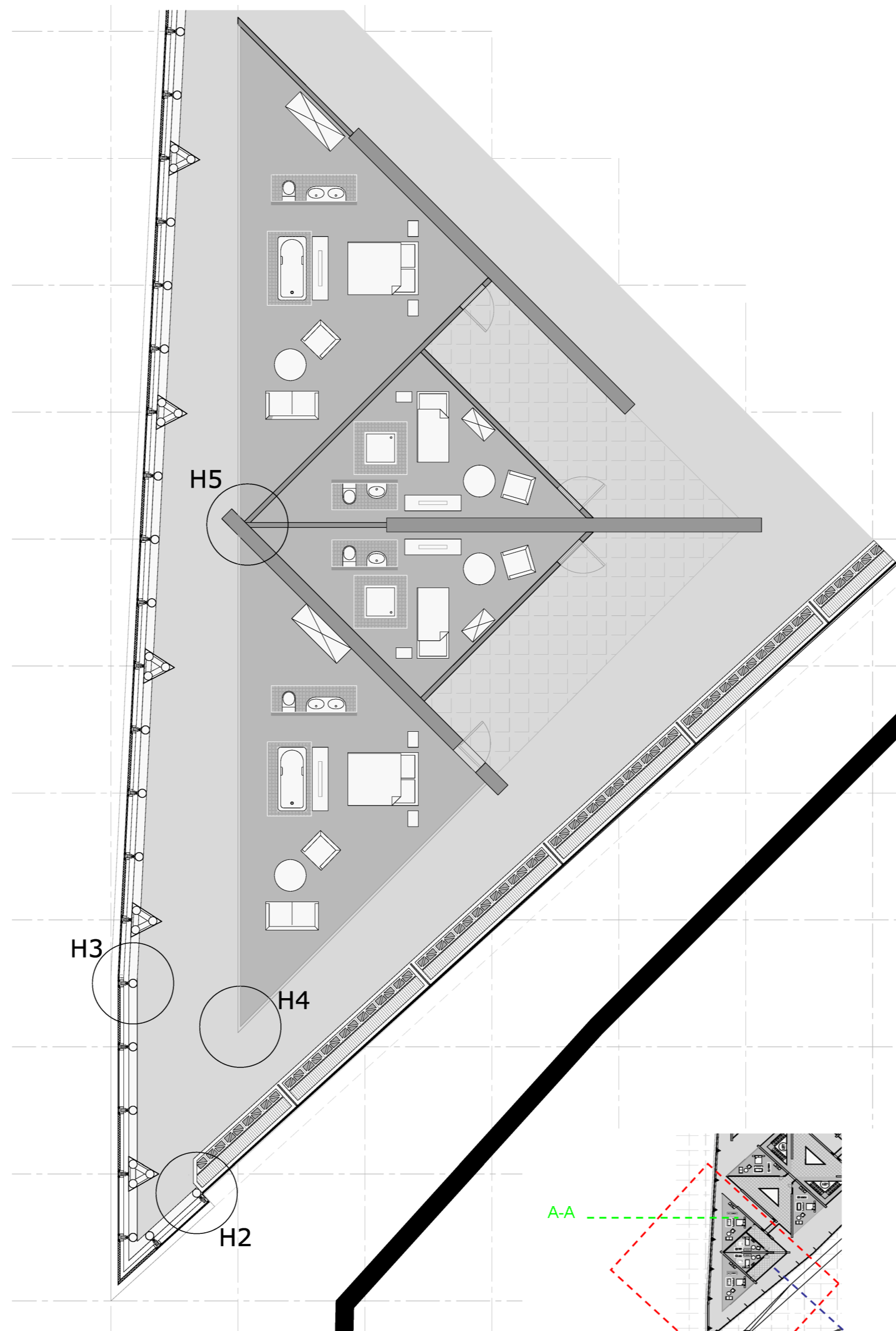
Doorsnede B-B horizontaal



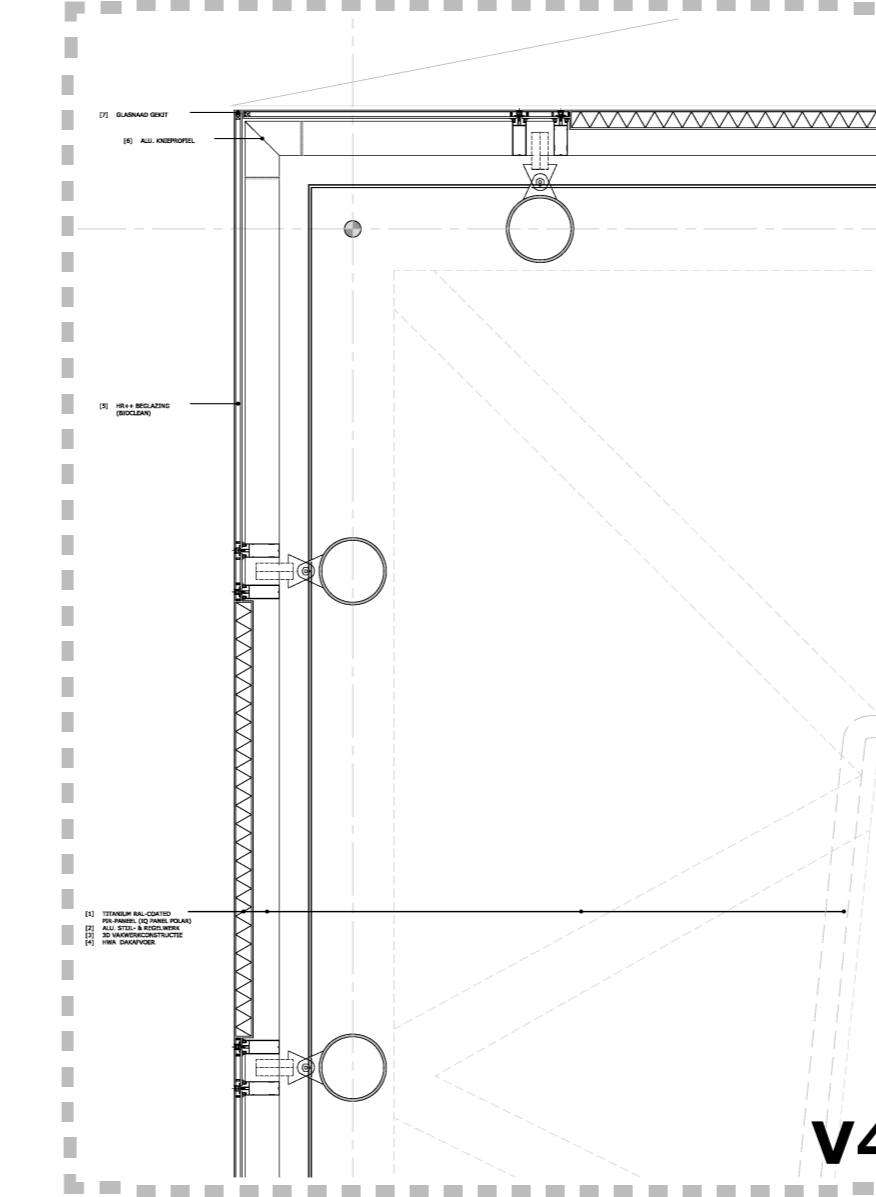
Doorsnede A-A verticaal



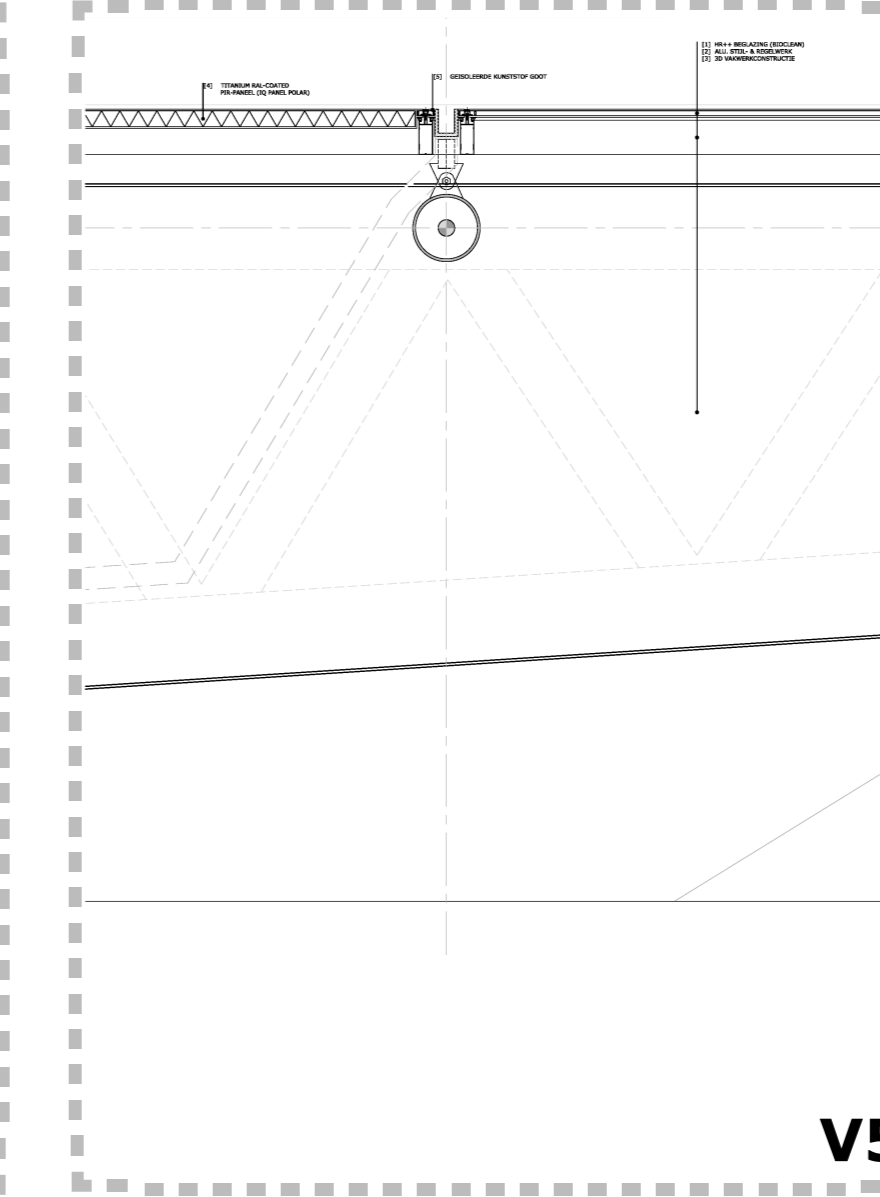
Doorsnede C-C verticaal



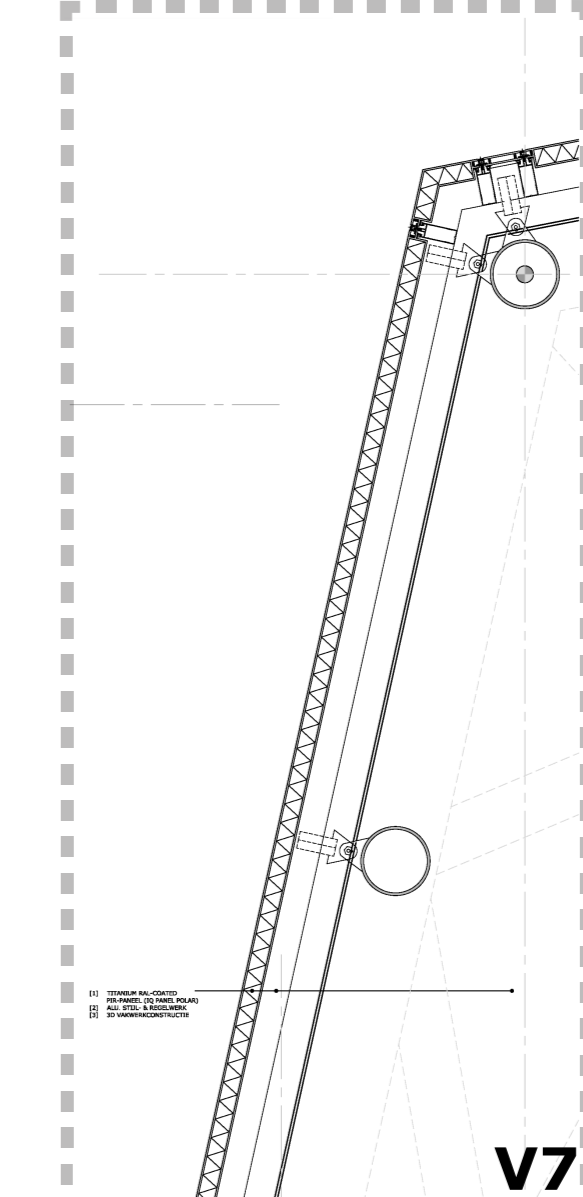
Doorsnede D-D horizontaal



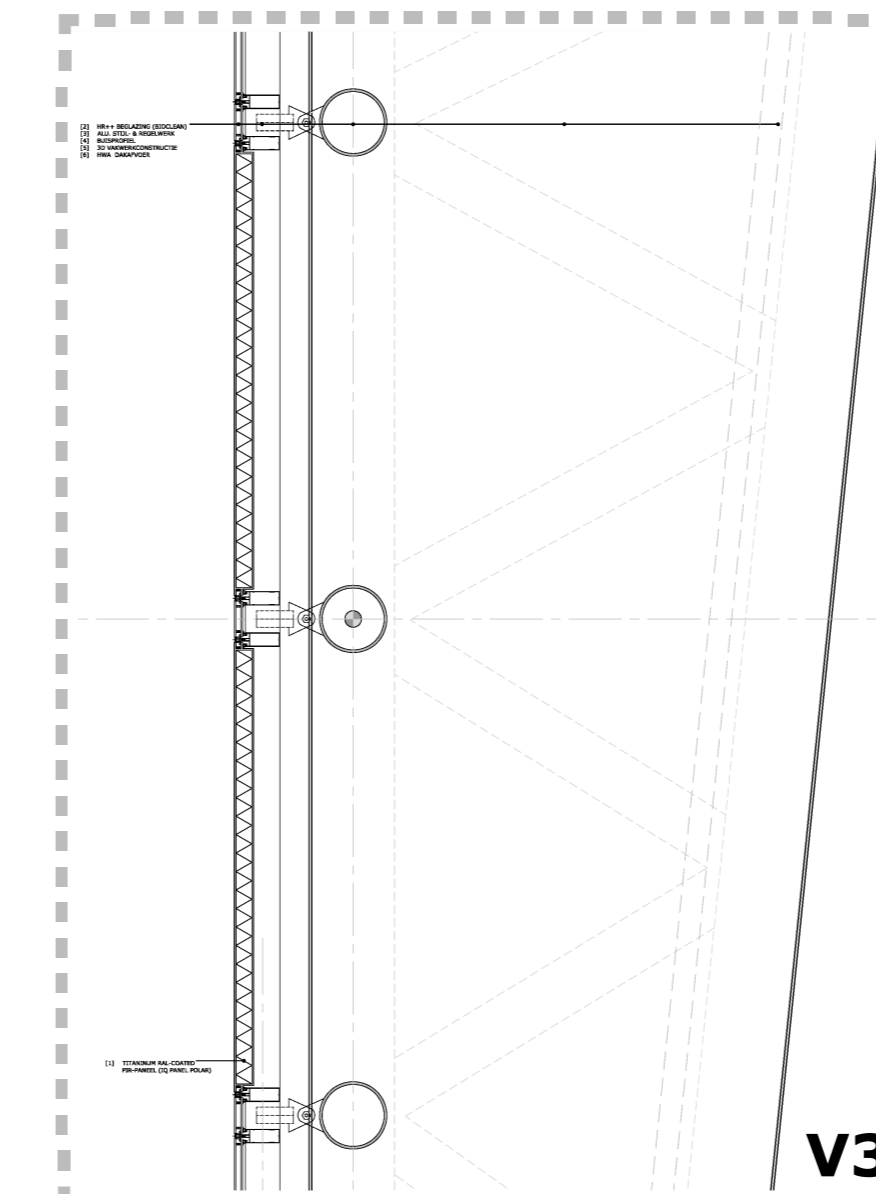
V4



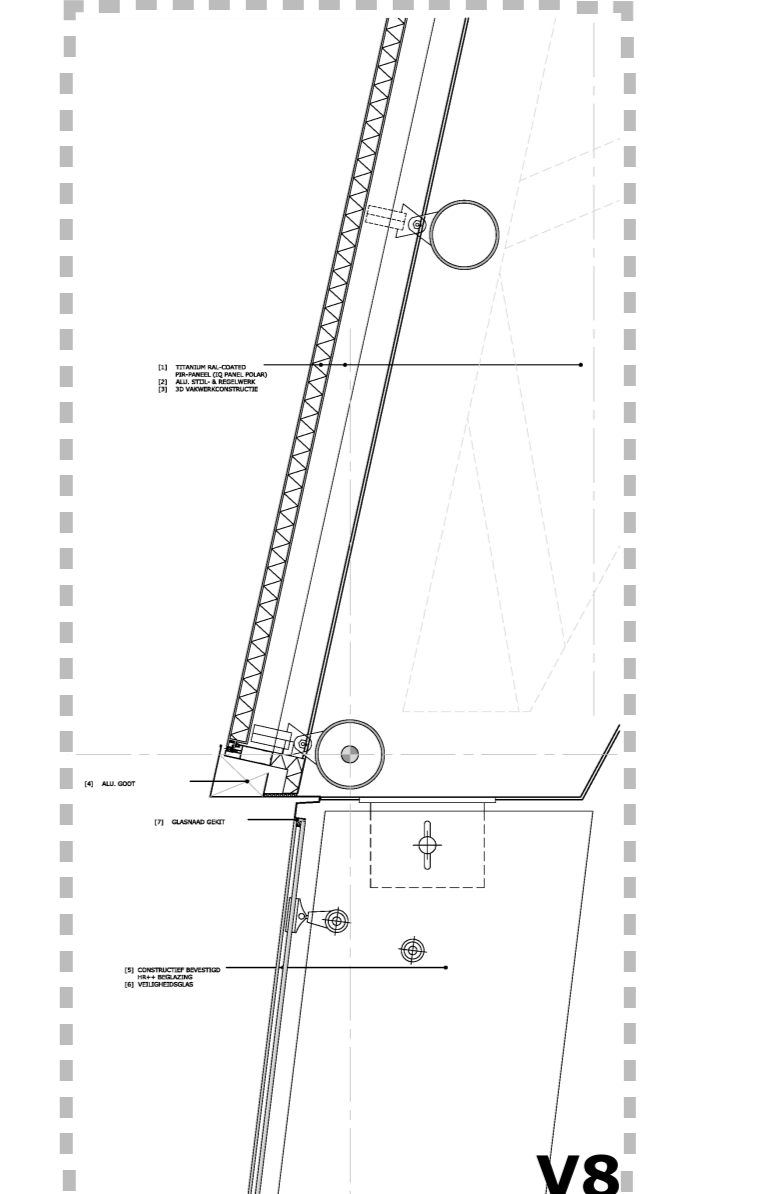
V5



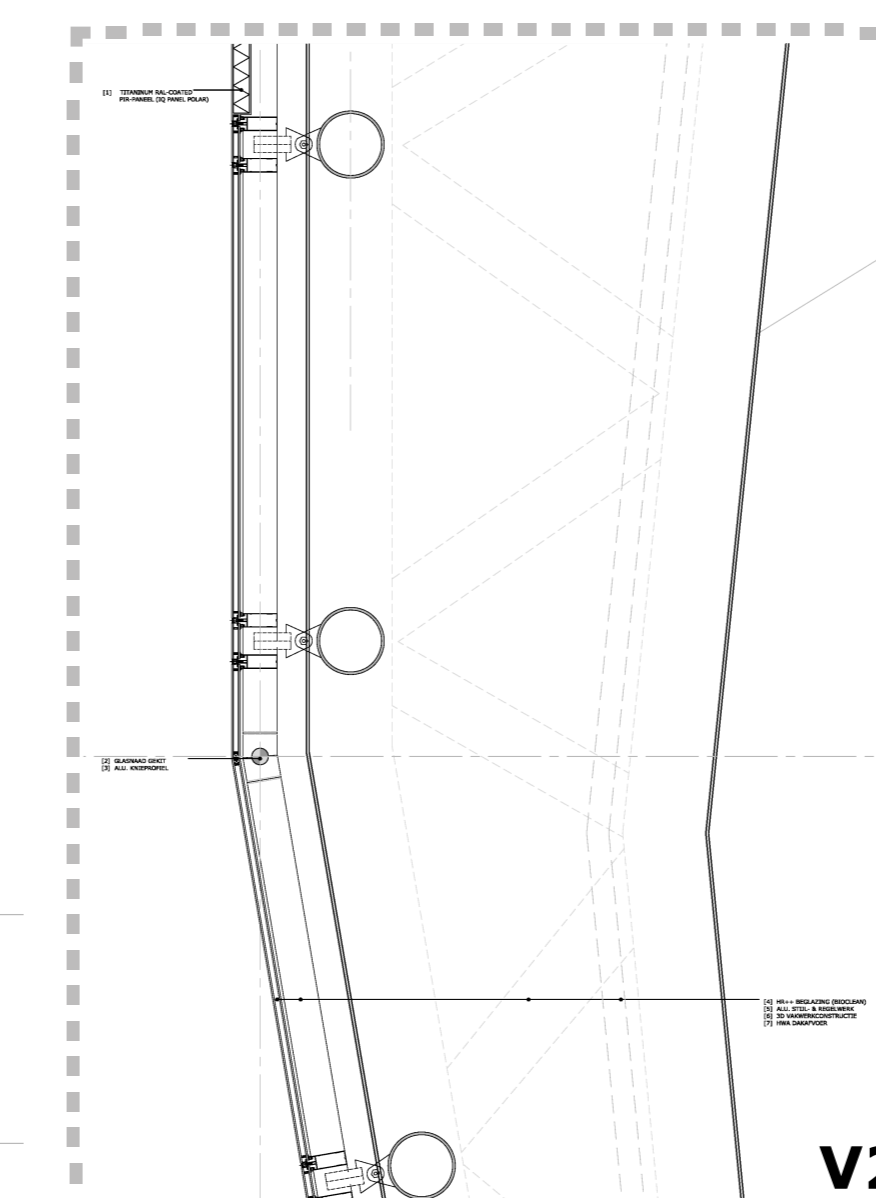
V7



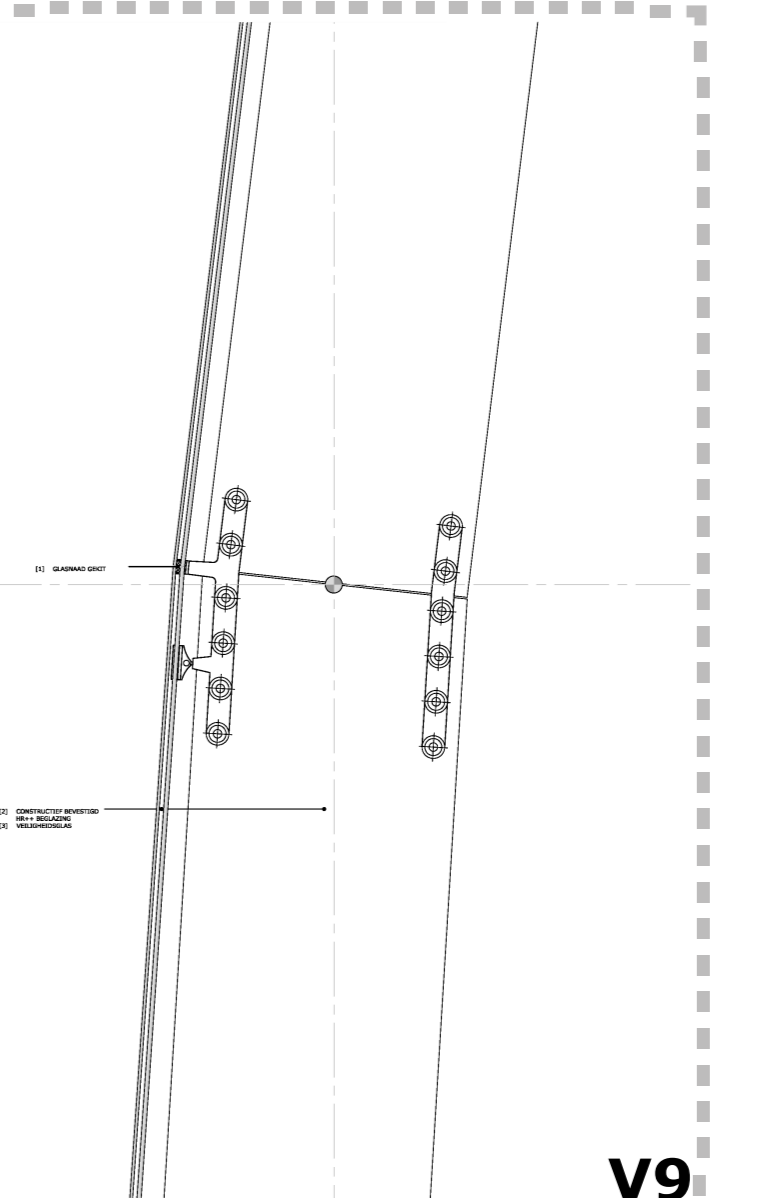
V3



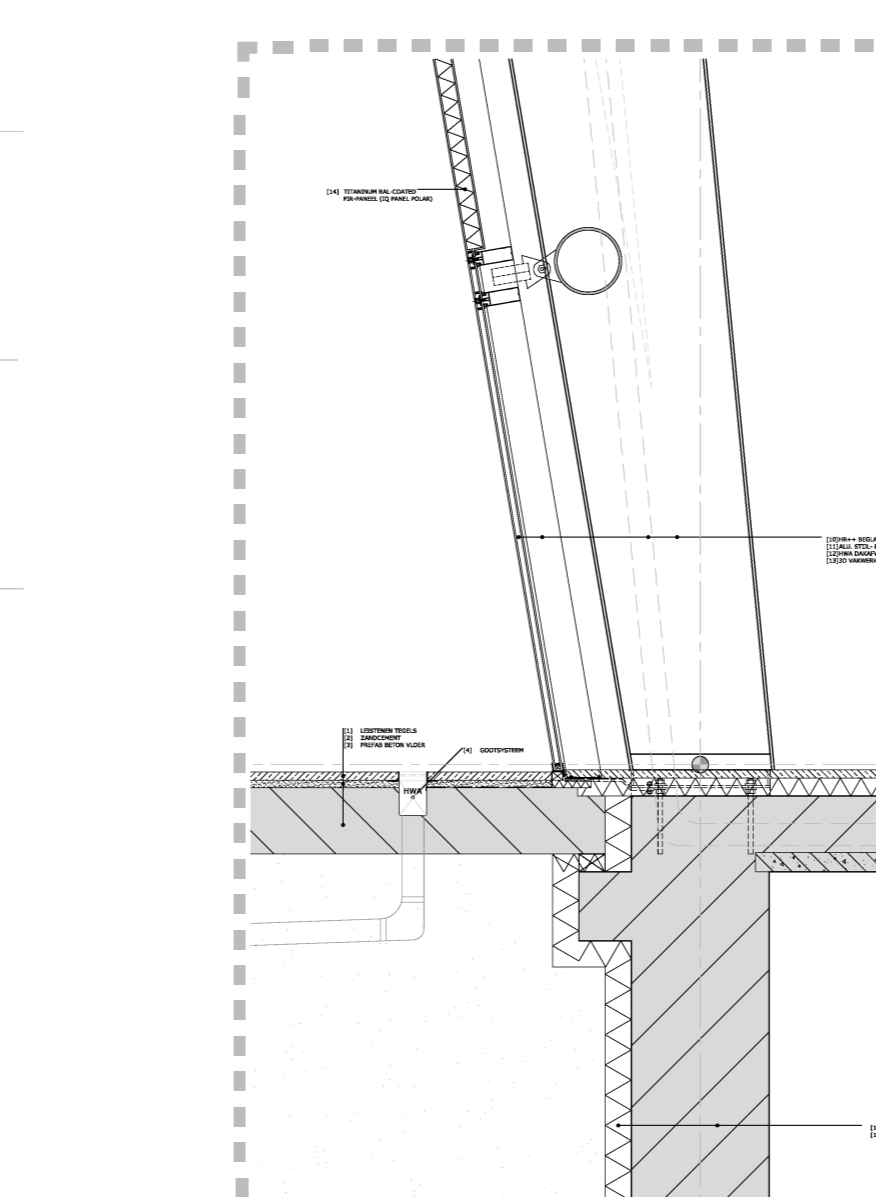
V8



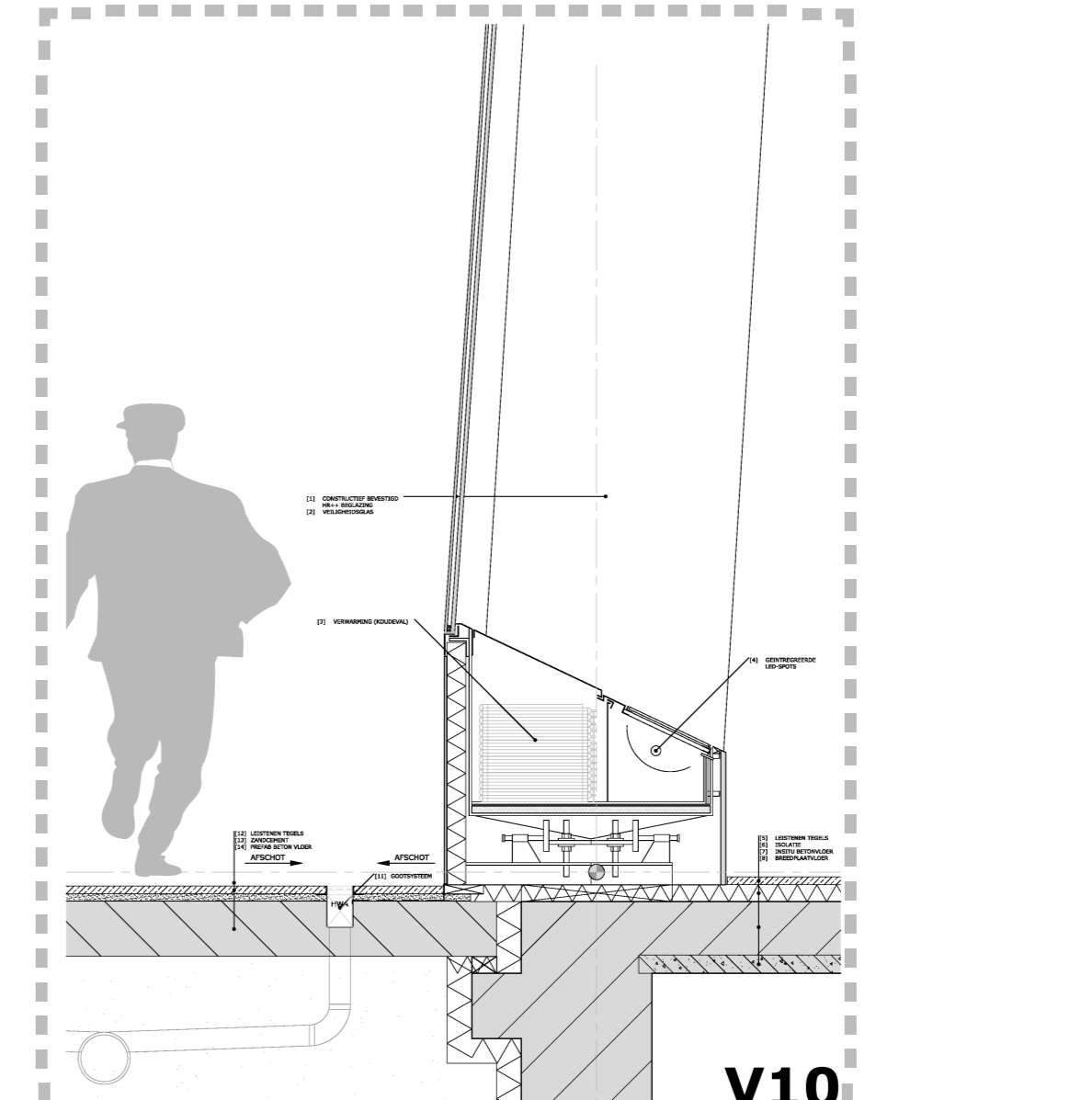
V2



V9



V1



V10

